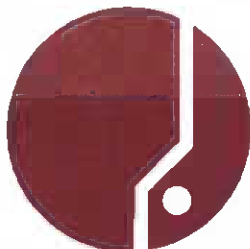


PROJETO DE PAVIMENTAÇÃO

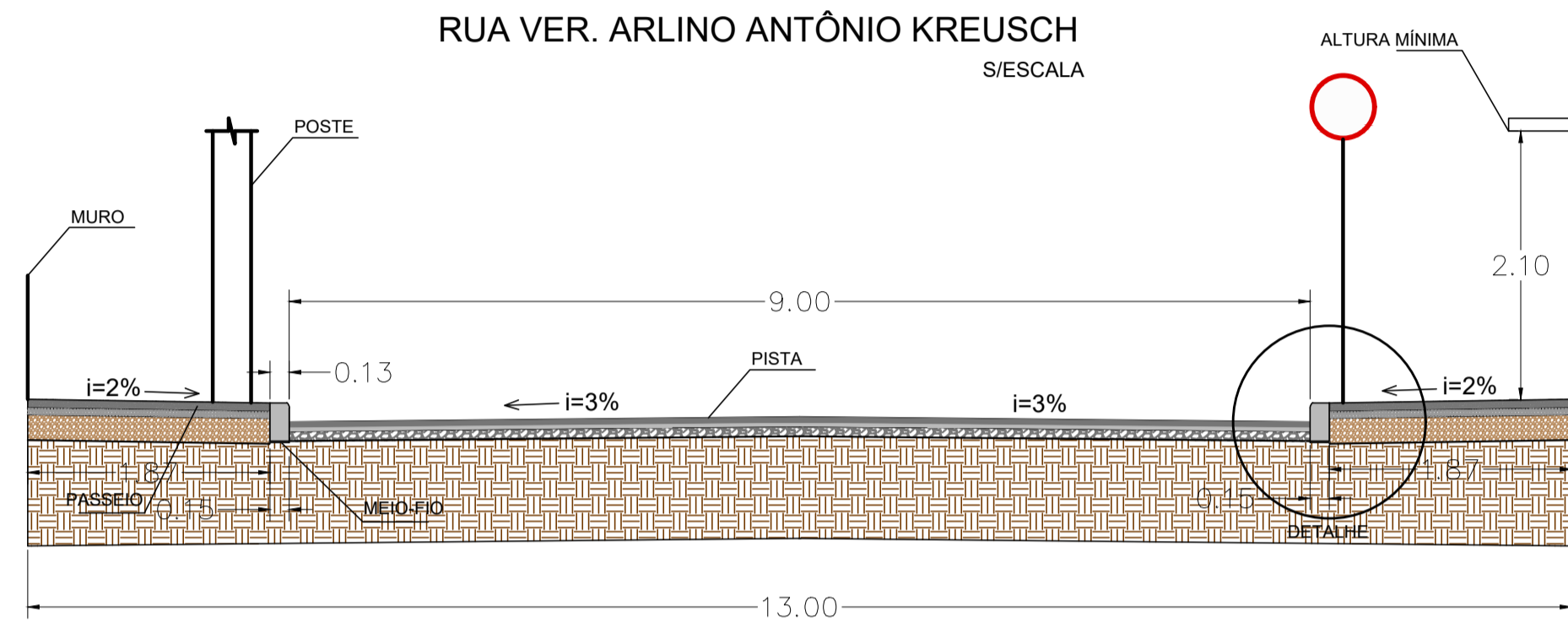
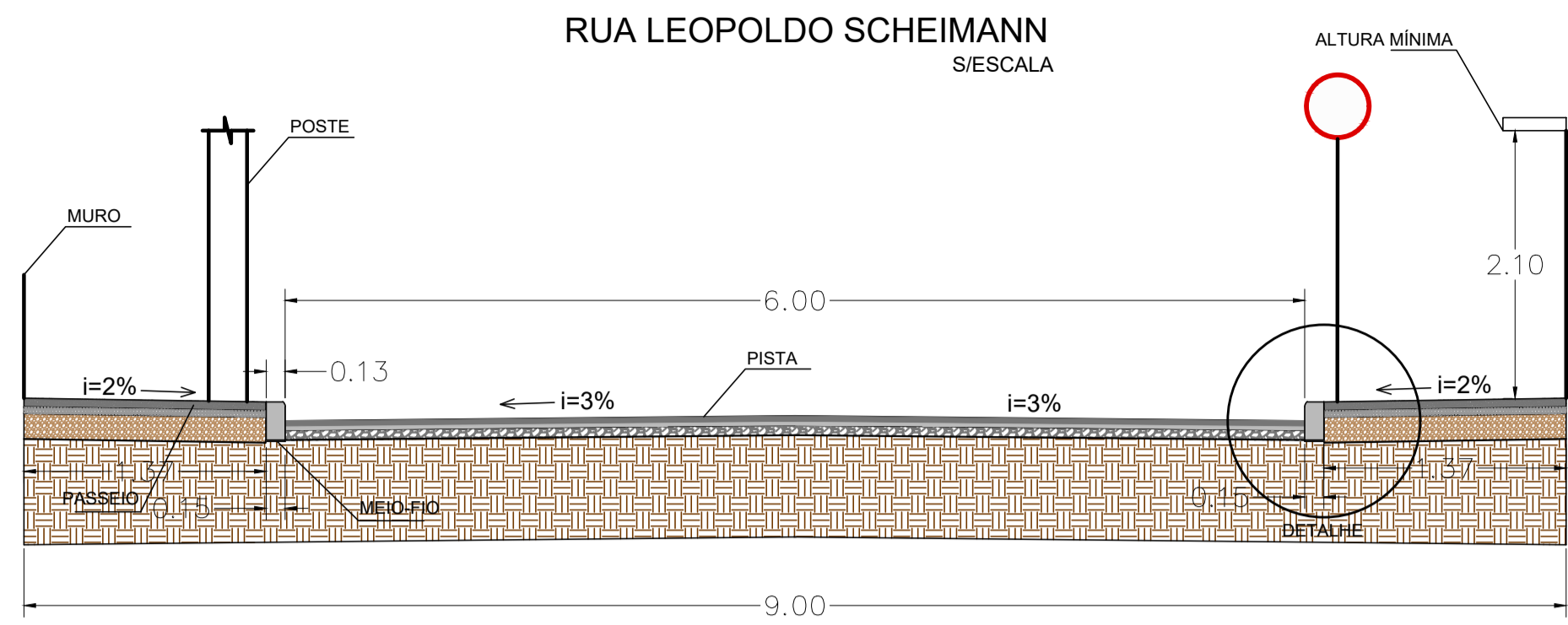
LEOBERTO LEAL – SC

OBRA RUA LEOPOLDO SCHEIMANN RUA ARLINDO ANTÔNIO KREUSCH RUA PADRE ARMANDO FRITZEN	CONTEÚDO PROJETO DE PAVIMENTAÇÃO EM LAJOTAS SEXTAVADAS PLANTA BAIXA, PERFIL LOGITUDINAL E SEÇÕES TRANSVERSAIS	
PROJETO  CRISTIANE FREITAS Engenheira Civil CREA/SC109.760-3	APROVAÇÃO DA PREFEITURA  APROVADO 05/04/2024	
REVISÃO VERSÃO INICIAL	DATA NOV/2023	PRANCHA 3/4



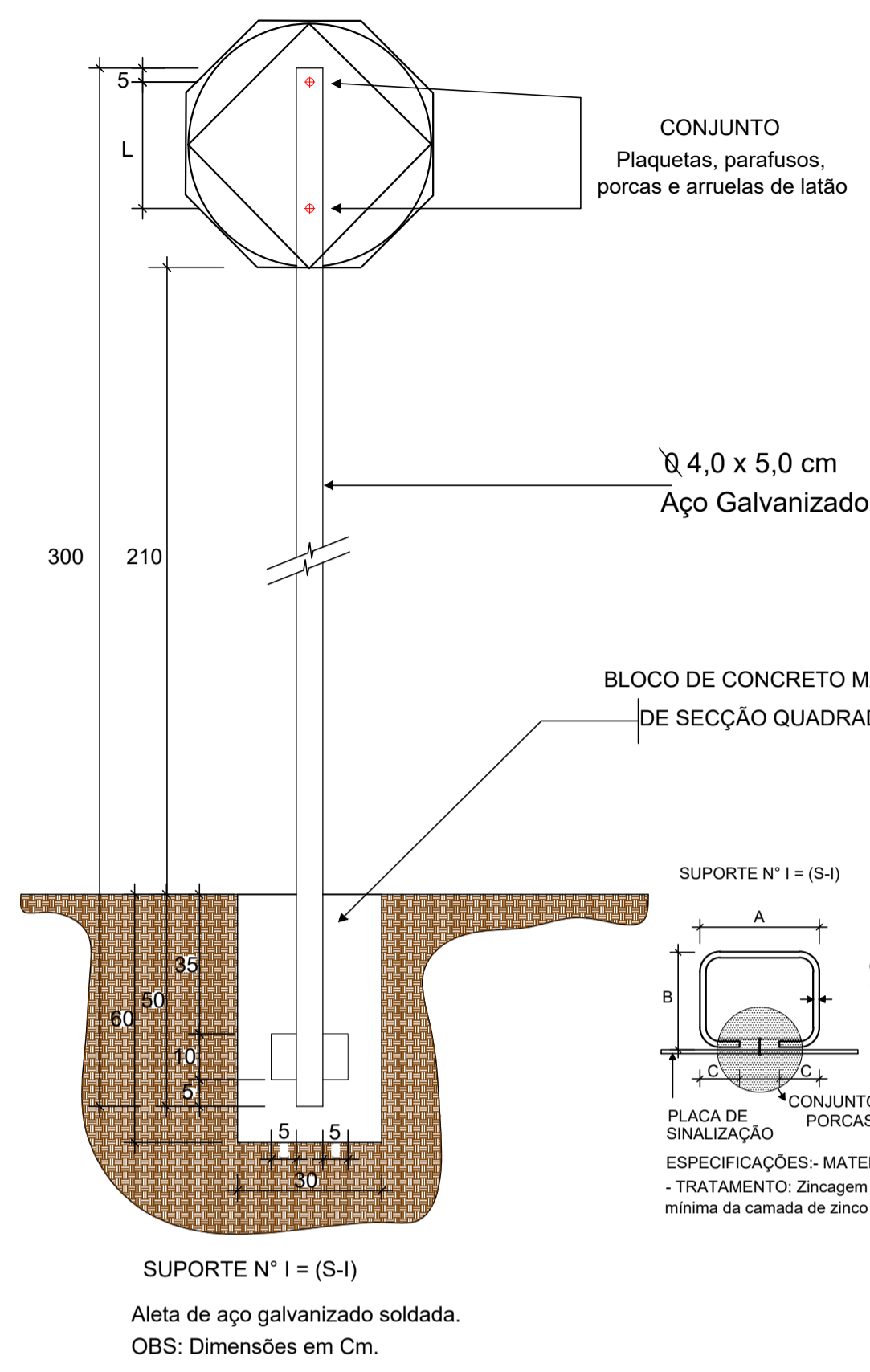
**ASSOCIAÇÃO DOS MUNICÍPIOS
DA REGIÃO DA GRANDE FLORIANÓPOLIS
" GRANFPOLIS "**
ASSESSORIA DE ENGENHARIA E ARQUITETURA

SEÇÃO TIPO



DETALHES DE SINALIZAÇÃO

S/ESCALA



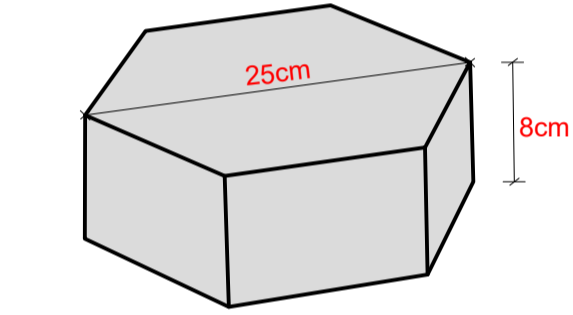
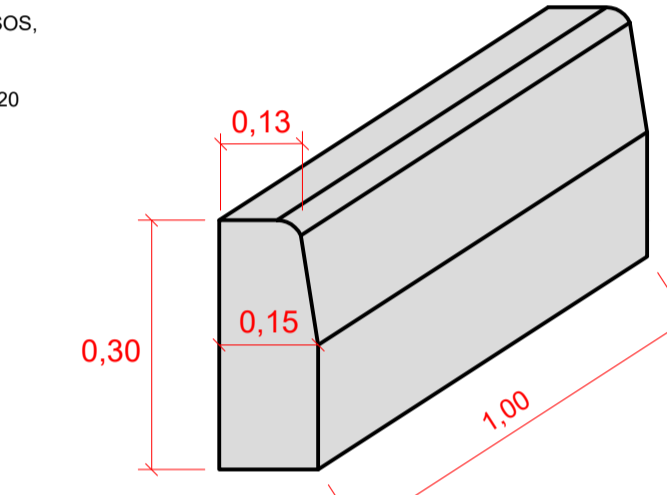
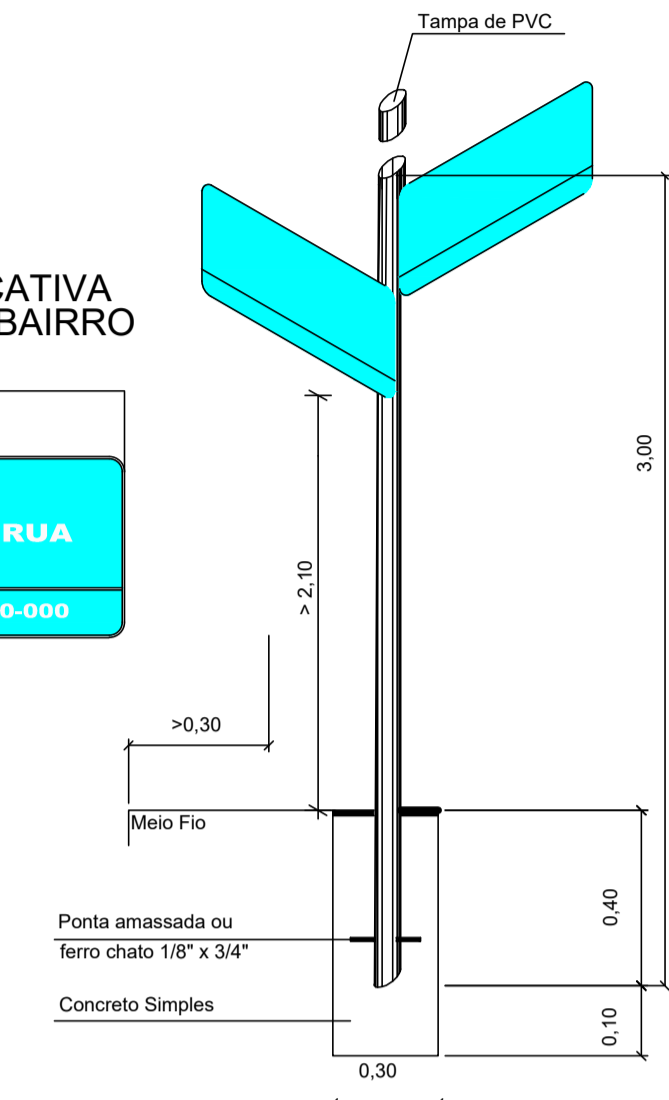
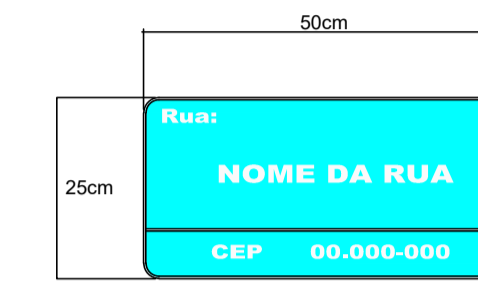
Sinal	Forma	Código	Cor	
R-1	[Octagon]	Fundo	Vermelha	
		Orla interna	Branca	
		Orla externa	Vermelha	
		Letra	Branca	

Via	Lado (m)	Orla interna (m)	Orla externa (m)
Urbana	0,35	0,028	0,014

PLACA INDICATIVA DE NOME DE RUA SEM ESCALA

Composta por duas chapas conforme detalhe, porém distintas à respeito das ruas perpendiculares.

PLACA INDICATIVA NOME RUA E BAIRRO



MOVIMENTAÇÃO DE TERRA E DETALHES

VOLUME TOTAL ALINHAMENTO - Rua Leopoldo Scheimann e Arlindo A. Kreusch

Estaca	Área de Corte (m²)	Área de Aterro (m²)	Volume de Corte (m³)	Volume de Aterro (m³)	Vol. Cort. Acum. (m³)	Vol. Aterro Acum. (m³)	Volume Líquido (m³)
0+0,00m	2,75	0,10	0,00	0,00	0,00	0,00	0,00
1+0,00m	4,54	0,00	72,88	1,04	72,88	1,04	71,83
2+0,00m	3,89	0,01	84,32	0,10	157,20	1,14	156,06
3+0,00m	6,27	0,00	101,61	0,11	258,81	1,25	257,56
4+0,00m	6,22	0,00	124,89	0,00	383,70	1,25	382,45
5+0,00m	6,71	0,00	129,30	0,00	513,00	1,25	511,75
6+0,00m	6,56	0,00	132,68	0,00	645,68	1,25	644,43
7+0,00m	5,24	0,00	118,01	0,00	763,69	1,25	762,44
8+0,00m	3,77	0,07	90,12	0,73	853,81	1,98	851,83
9+0,00m	3,28	0,11	70,45	1,85	924,26	3,83	920,43
10+0,00m	1,93	1,16	52,02	12,70	976,28	16,52	959,76
10+10,00m	2,16	1,08	19,77	13,25	996,05	29,78	966,27
10+14,70m	3,34	0,47	13,31	3,23	1009,36	33,01	976,35
11+0,00m	5,02	0,18	22,17	1,73	1031,53	34,74	996,79
12+0,00m	4,21	0,34	92,31	5,15	1123,83	39,88	1083,95
12+16,08m	0,00	0,00	33,89	2,71	1157,72	42,60	1115,13

Corte Volume Table

Station	Area	Volume	Cumulative Volume
0+00.00	2.75	0.00	0.00
0+20.00	4.54	72.88	72.88
0+40.00	3.89	84.32	157.20
0+60.00	6.27	101.61	258.81
0+80.00	6.22	124.89	383.70
1+00.00	6.71	129.30	513.00
1+20.00	6.56	132.68	645.68
1+40.00	5.24	118.01	763.69
1+60.00	3.77	90.12	853.81
1+80.00	3.28	70.45	924.26
2+00.00	1.93	52.02	976.28
2+10.00	2.16	19.77	996.05
2+14.70	3.34	13.31	1009.36
2+20.00	5.02	22.17	1031.53
2+40.00	4.21	92.31	1123.83
2+56.08	0.00	33.89	1157.72

VOLUME TOTAL ALINHAMENTO - Padre Armando Fritzen

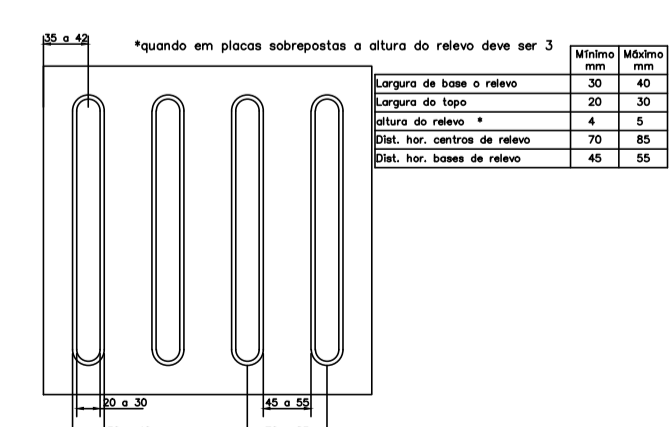
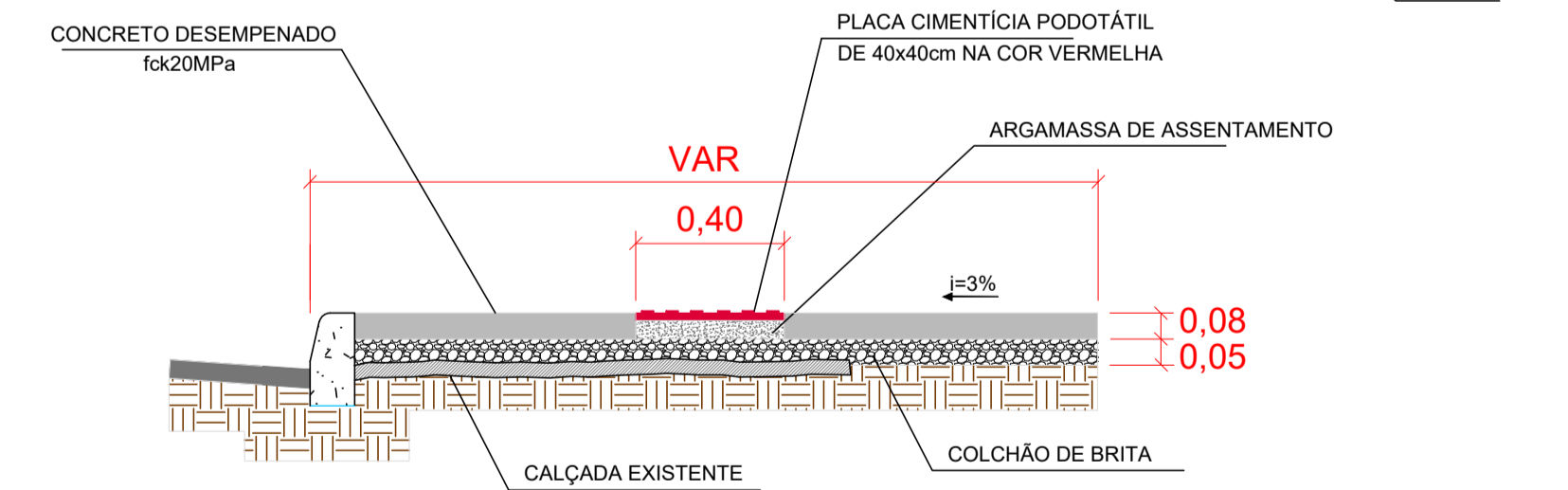
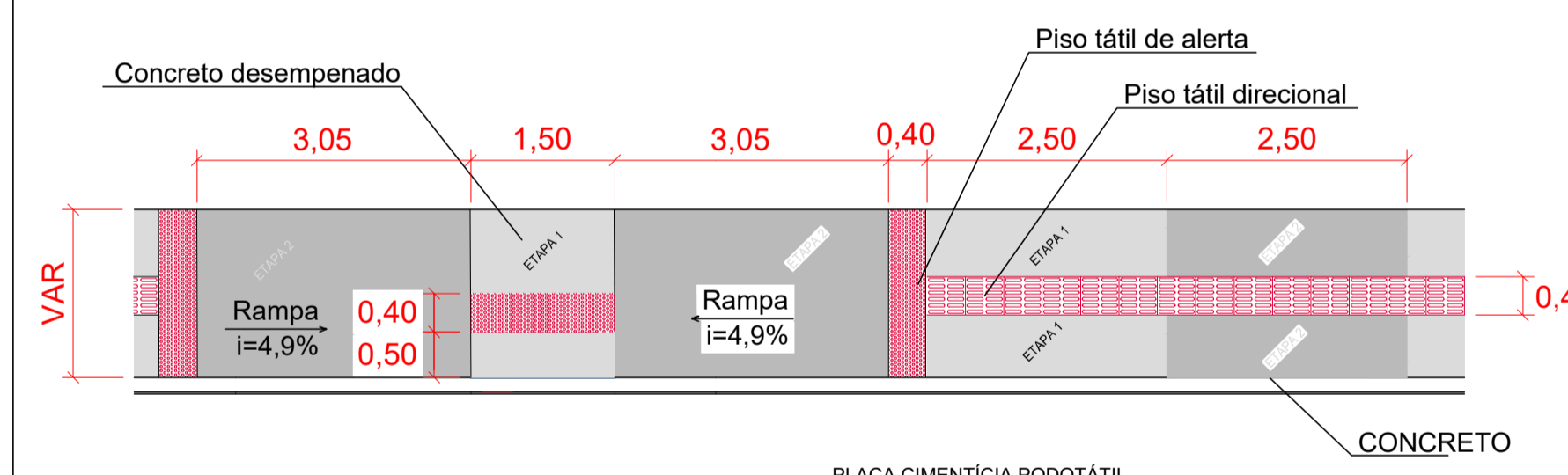
Estaca	Área de Corte (m²)	Área de Aterro (m²)	Volume de Corte (m³)	Volume de Aterro (m³)	Vol. Cort. Acum. (m³)	Vol. Aterro Acum. (m³)	Volume Líquido (m³)
0+0,00m	0,00	0,00	0,00	0,00	0,00	0,00	0,00
1+0,00m	3,93	0,16	39,27	1,57	39,27	1,57	37,70
2+0,00m	2,20	0,62	61,23	7,79	100,50	9,36	91,14
3+0,00m	5,30	0,38	74,92	10,05	175,42	19,40	156,01
4+0,00m	5,04	0,00	103,37	3,83	278,79	23,23	255,56
4+2,86m	3,19	0,00	40,59	0,01	319,38	23,25	296,13

Corte Volume Table

Station	Area	Volume	Cumulative Volume
0+00.00	0.00	0.00	0.00
0+20.00	3.93	39.27	39.27
0+40.00	2.20	61.23	100.50
0+60.00	5.30	74.92	175.42
0+80.00	5.04	103.37	278.79
0+82.86	3.19	40.59	319.38

DETALHES DE PASSEIOS

S/ESCALA



PROJETO DE PAVIMENTAÇÃO

LEOBERTO LEAL – SC

OBRA RUA LEOPOLDO SCHEIMANN RUA ARLINDO ANTÔNIO KREUSCH RUA PADRE ARMANDO FRITZEN	CONTEÚDO PROJETO DE PAVIMENTAÇÃO EM LAJOTAS SEXTAVADAS PLANTA BAIXA, PERFIL LOGITUDINAL E SEÇÕES TRANSVERSAIS
PROJETO CRISTIANE FREITAS:05431213997 13997	APROVAÇÃO DA PREFEITURA
Assinado de forma digital por CRISTIANE FREITAS:05431213997 Dados: 2024.05.02 15:15:41 -03'00'	CRISTIANE FREITAS Engenheira Civil CREA/SC109.760-3
REVISÃO VERSÃO INICIAL	DATA NOV/2023
	FRANCHA 3/4

30.04.2024 GRANFPOLIS GRANFPOLIS_PAVIMENTAÇÃO_RUA_LEOPOLDO_SCHEIMANN - CONCRETO.dwg