

0.85	0.60	29	2.90%
10.29	0.60	17	4.13%
19.59	0.60	19	4.21%
19.90	0.60	40	4.00%
20.24	0.60	40	3.80%
60.35	0.60	39	2.94%
99.79	0.60	50	2.59%

# DRENAGEM PLUVIAL

MUNICÍPIO

LEOBERTO LEAL – SC

OBRA

RUA WALDEMAR FRANCELINO ESTEVÃO

CONTEÚDO

PROJETO DE DRENAGEM PLUVIAL  
DETALHAMENTOS E TABELAS

PROJETO

CRISTIANE  
FREITAS:054312  
13997

Assinado de forma digital  
por CRISTIANE  
FREITAS:05431213997  
Dados: 2024.04.03 08:42:34  
+03'00'

CRISTIANE FREITAS  
Engenheira Civil  
CREA/SC 109.760-3

APROVAÇÃO DA PREFEITURA

**APROVADO**

05/04/2024

REVISÃO

VERSÃO INICIAL

DATA

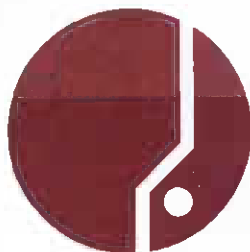
JAN/2024

ESCALA

1/500

PRANCHA

2/2

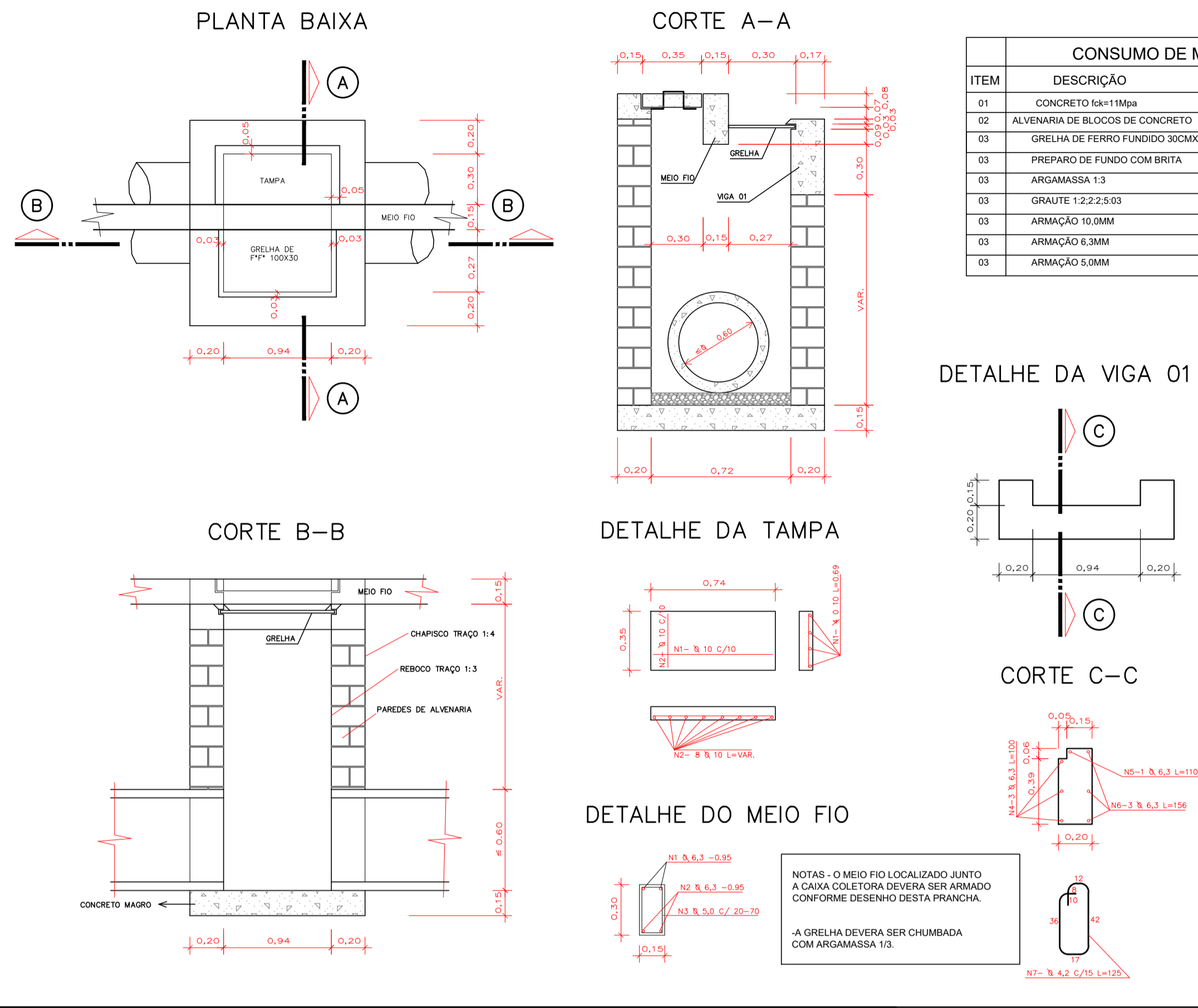


ASSOCIAÇÃO DOS MUNICÍPIOS  
DA REGIÃO DA GRANDE FLORIANÓPOLIS

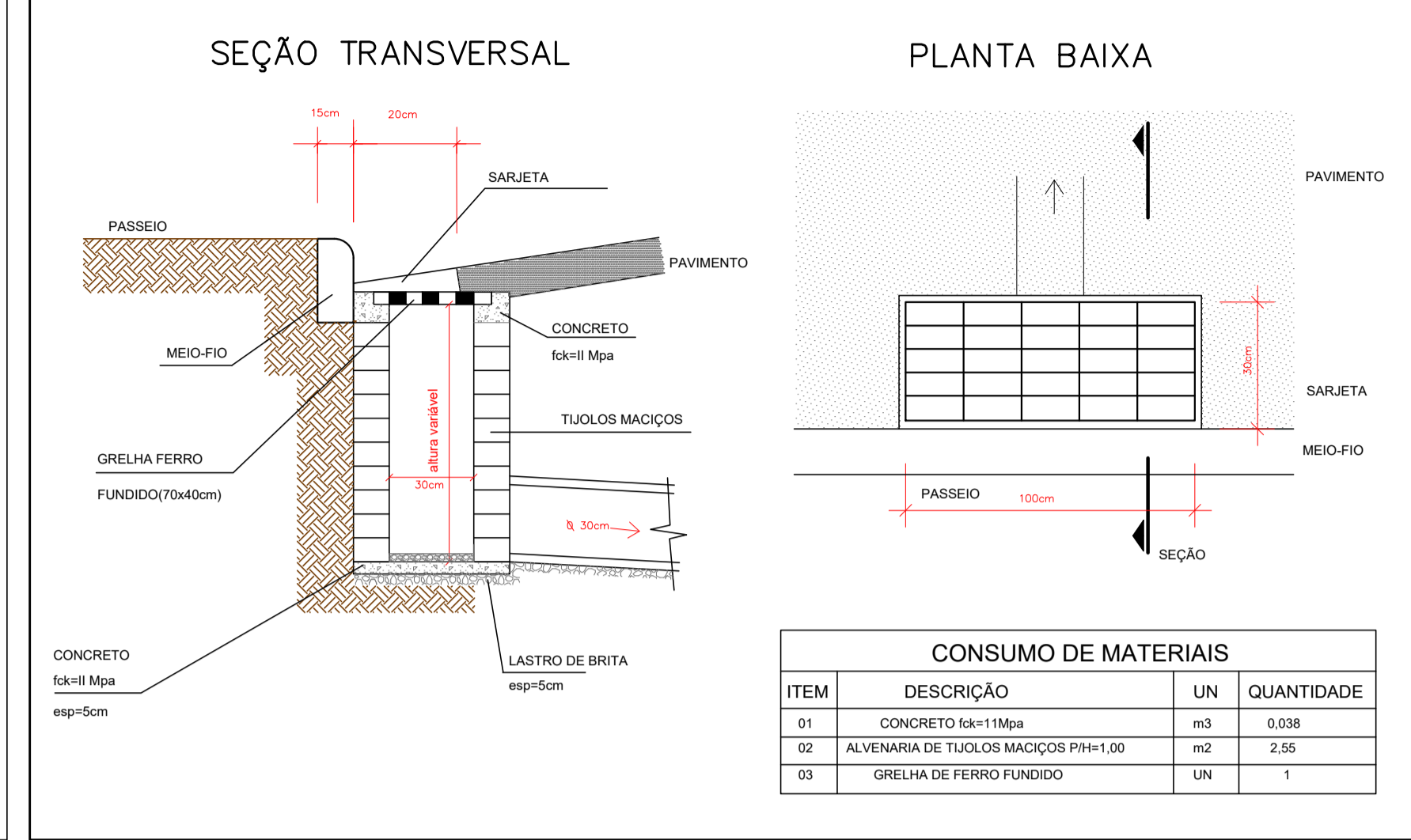
" GRANFPOLIS "

ASSESSORIA DE ENGENHARIA E ARQUITETURA

## CAIXA COLETORA – TIPO 1



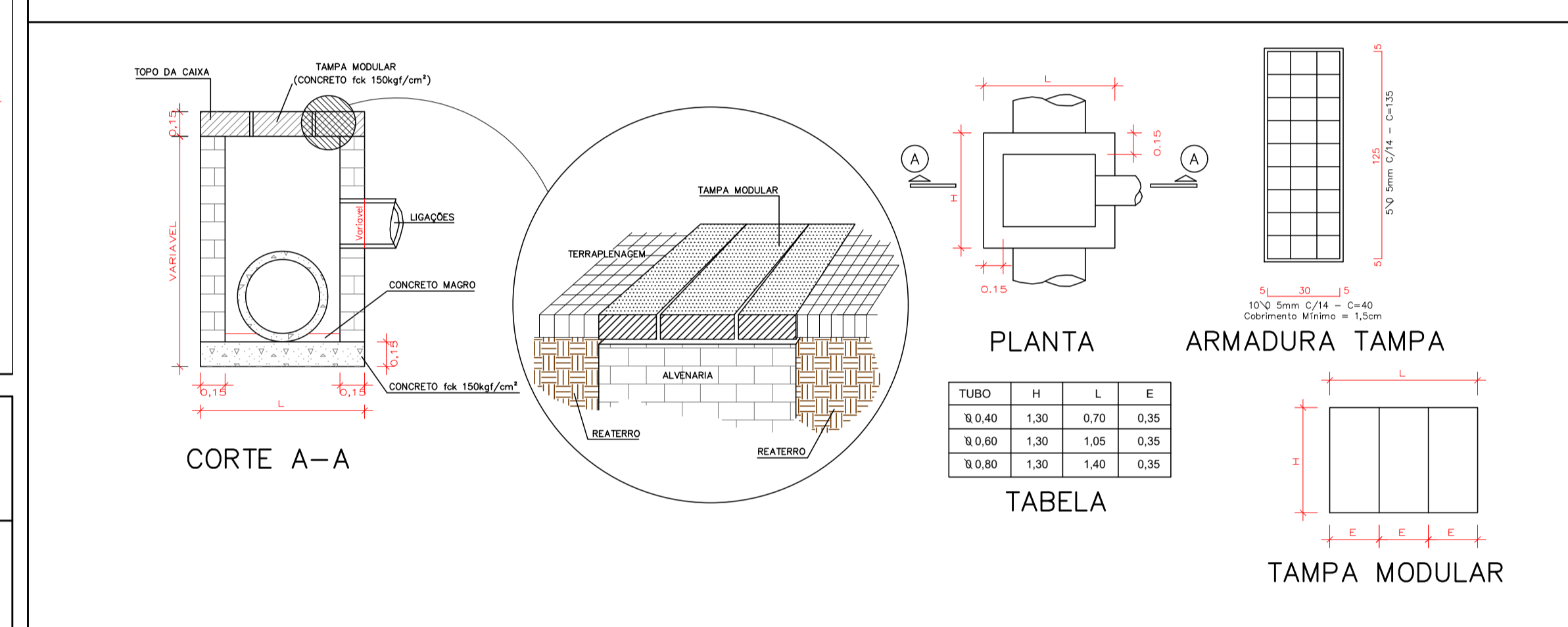
## CAIXA COLETORA – TIPO 2



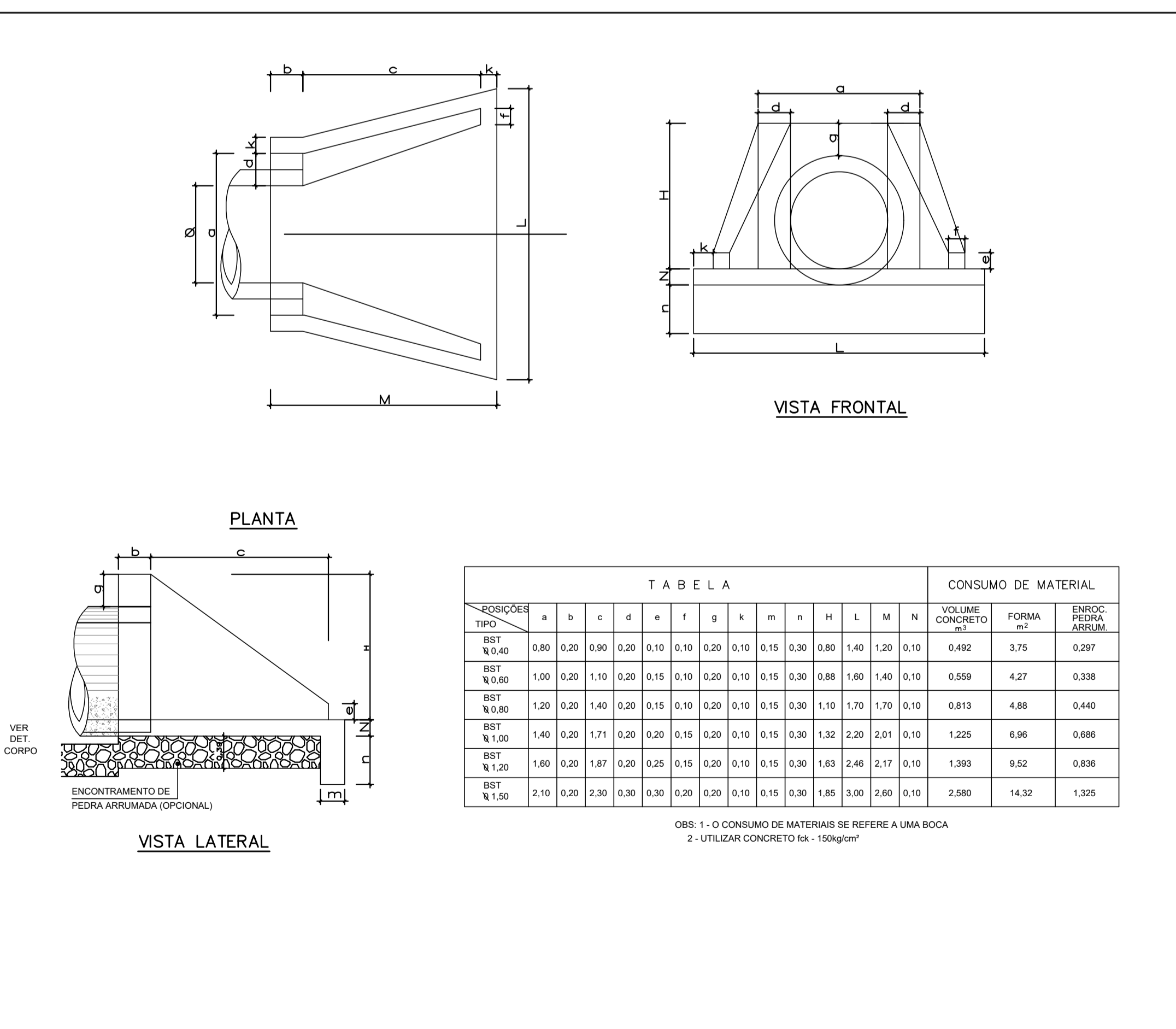
## TABELA DE ESTRUTURAS DA REDE DRENAGEM (2)

NOME	COTAS	PROFUNDIDADE (m)
CC-I - EST. 10.81	CT= 544.51 CF= 542.39	2.12
CC - II - EST. 11.19	CT= 544.44 CF= 543.48	0.96
CC-I - EST. 40.68	CT= 543.24 CF= 541.32	1.92
CC - II - EST. 41.16	CT= 543.20 CF= 542.23	0.96
CL - EST. 58.91	CT= 542.38 CF= 540.57	1.81
CC - II - EST. 79.73	CT= 541.59 CF= 540.63	0.97
CC-I - EST. 80.14	CT= 541.57 CF= 539.22	2.34
CC-I - EST. 119.91	CT= 539.92 CF= 537.33	2.60
CC - II - EST. 120.06	CT= 539.91 CF= 538.95	0.96
CC-I - EST. 160.08	CT= 538.91 CF= 536.51	2.40
CC - II - EST. 160.04	CT= 538.91 CF= 537.95	0.96
CC-I - EST. 199.65	CT= 537.61 CF= 535.36	2.25
CC - II - EST. 200.24	CT= 537.58 CF= 536.61	0.97
BOCA DE BUEIRO - EST. ???	CT= 535.60 CF= 534.72	0.88

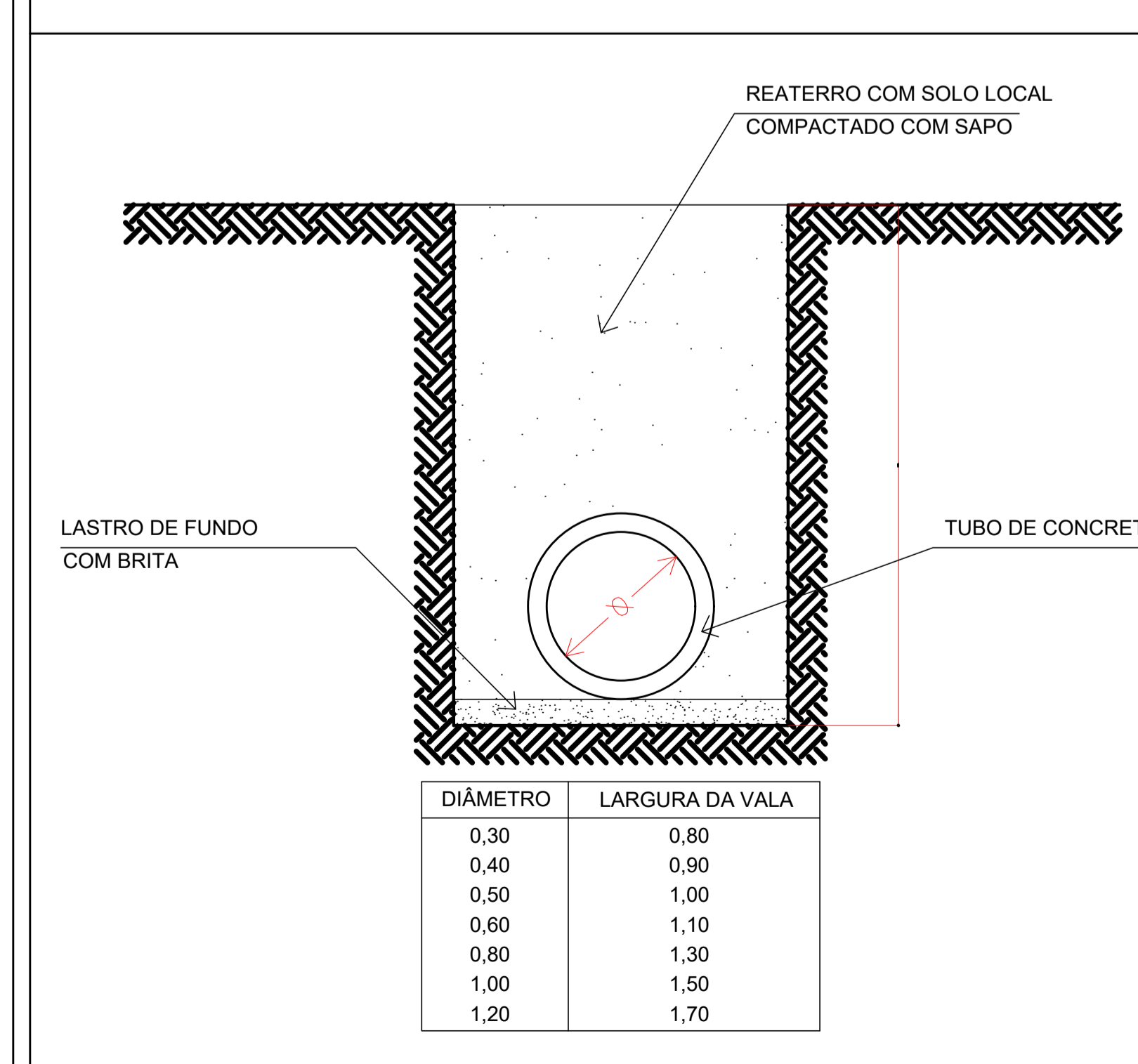
## CAIXA DE LIGAÇÃO



## SAÍDA DE BUEIRO



## ASSENTAMENTO DE TUBO



## TABELA DE TUBOS DA REDE DRENAGEM

TUBO	DN (m)	COMPRIMENTO (m)	DECLIVIDADE (%)
BSTC DN 0.30M CONCRETO - EST. 10.73	0.30	9	0.50%
BSTC DN 0.30M CONCRETO - EST. 39.42	0.30	8	0.50%
BSTC DN 0.30M CONCRETO - EST. 79.54	0.30	9	0.49%
BSTC DN 0.30M CONCRETO - EST. 119.30	0.30	9	0.50%
BSTC DN 0.30M CONCRETO - EST. 160.14	0.30	9	0.49%
BSTC DN 0.30M CONCRETO - EST. 199.69	0.30	9	0.48%
BSTC DN 0.60M CONCRETO - EST. 10.85	0.60	29	2.90%
BSTC DN 0.60M CONCRETO - EST. 40.29	0.60	17	4.13%
BSTC DN 0.60M CONCRETO - EST. 59.59	0.60	19	4.21%
BSTC DN 0.60M CONCRETO - EST. 79.90	0.60	40	4.00%
BSTC DN 0.60M CONCRETO - EST. 120.24	0.60	40	3.80%
BSTC DN 0.60M CONCRETO - EST. 160.35	0.60	39	2.94%
BSTC DN 0.60M CONCRETO - EST. 199.79	0.60	50	2.59%

## DRENAGEM PLUVIAL

MUNICÍPIO: LEOBERTO LEAL – SC

OBRA: RUA WALDEMAR FRANCELINO ESTEVÃO

CONTEÚDO: PROJETO DE DRENAGEM PLUVIAL DETALHAMENTOS E TABELAS

PROJETO: CRISTIANE FREITAS:05431213997

APROVAÇÃO DA PREFEITURA: [Assinado de forma digital por CRISTIANE FREITAS:05431213997. Dados: 2024.05.02 15:39:52 -03'00']

CRISTIANE FREITAS  
Engenheira Civil  
CREA/SC 109.760-3

REVISÃO: VERSÃO INICIAL

DATA: JAN/2024

ESCALA: 1/500

PRANCHA: 2/2

1\_L\_GRANF\_INFRA\_LL\_DRENAGEM\_RUA WALDEMAR FRANCELINO ESTEVÃO.dwg  
Engenheira Cristiane Freitas