

NOME	COTAS	(m)
CC-I - EST. 244.69	CT= 548.22 CF= 547.24	0.98
CC - II - EST. 245.21	CT= 548.10 CF= 547.28	0.82
CC-I - EST. 215.97	CT= 546.70 CF= 545.69	1.00
CC - II - EST. 216.30	CT= 546.56 CF= 545.74	0.83
CC-I - EST. 204.31	CT= 546.15 CF= 542.51	3.65
CC - II - EST. 180.41	CT= 545.29 CF= 544.37	0.82
CC-I - EST. 178.43	CT= 545.27 CF= 542.84	2.63
CC - II - EST. 145.15	CT= 545.03 CF= 544.11	0.93
CC-I - EST. 143.99	CT= 545.03 CF= 542.81	2.22
CC-I - EST. 105.63	CT= 544.95 CF= 542.87	2.08
CC - II - EST. 104.02	CT= 544.94 CF= 544.02	0.92
CC - II - EST. 72.70	CT= 544.90 CF= 543.97	0.92
CC-I - EST. 74.29	CT= 544.88 CF= 543.30	1.59
CC - II - EST. 38.87	CT= 544.86 CF= 543.91	0.95
CC-I - EST. 41.44	CT= 544.82 CF= 543.39	1.44
CC - II - EST. 0.13	CT= 544.74 CF= 543.80	0.94
CC-I - EST. 1.79	CT= 544.74 CF= 543.70	1.04
JOCA DE BUEIRO - EST. 203.52	CT= 542.96 CF= ???	1.17

TUBO	(m)	(m)	(%)
BSTC DN 0.30M CONCRETO - EST. 0.13	0.30	7	0.49%
BSTC DN 0.30M CONCRETO - EST. 39.87	0.30	7	6.51%
BSTC DN 0.30M CONCRETO - EST. 72.70	0.30	7	6.90%
BSTC DN 0.30M CONCRETO - EST. 104.02	0.30	6	3.37%
BSTC DN 0.30M CONCRETO - EST. 145.15	0.30	6	0.47%
BSTC DN 0.30M CONCRETO - EST. 180.41	0.30	7	2.09%
BSTC DN 0.30M CONCRETO - EST. 216.30	0.30	9	0.50%
BSTC DN 0.30M CONCRETO - EST. 245.21	0.30	9	0.50%
BSTC DN 0.40M CONCRETO - EST. 1.79	0.40	40	0.50%
BSTC DN 0.40M CONCRETO - EST. 41.44	0.40	33	0.50%
BSTC DN 0.40M CONCRETO - EST. 74.29	0.40	31	0.50%
BSTC DN 0.60M CONCRETO - EST. 105.63	0.60	38	0.50%
BSTC DN 0.60M CONCRETO - EST. 143.99	0.60	34	0.50%
BSTC DN 0.60M CONCRETO - EST. 178.43	0.60	27	0.50%
BSTC DN 1.00M CONCRETO - EST. 204.31	1.00	8	15.40%

# DRENAGEM PLUVIAL

MUNICÍPIO

LEPBERTO LEAL – SC

OBRA

RUA LEOPOLDO SCHEIMANN E PADRE  
ARMANDO FRITZEN

CONTEÚDO

PROJETO DE DRENAGEM PLUVIAL  
PERFIL LONGITUDINAL DE DRENAGEM

PROJETO

  
CRISTIANE FREITAS  
Engenheira Civil  
CREA/SC 109.760-3

APROVAÇÃO DA PREFEITURA

  
**APROVADO**  
05/04/2024

REVISÃO

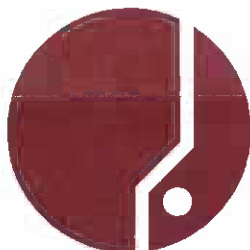
VERSÃO INICIAL

DATA

NOV/2023

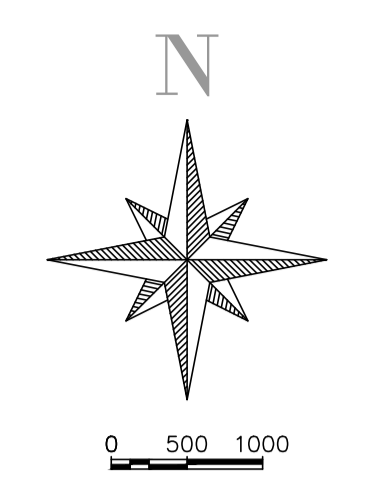
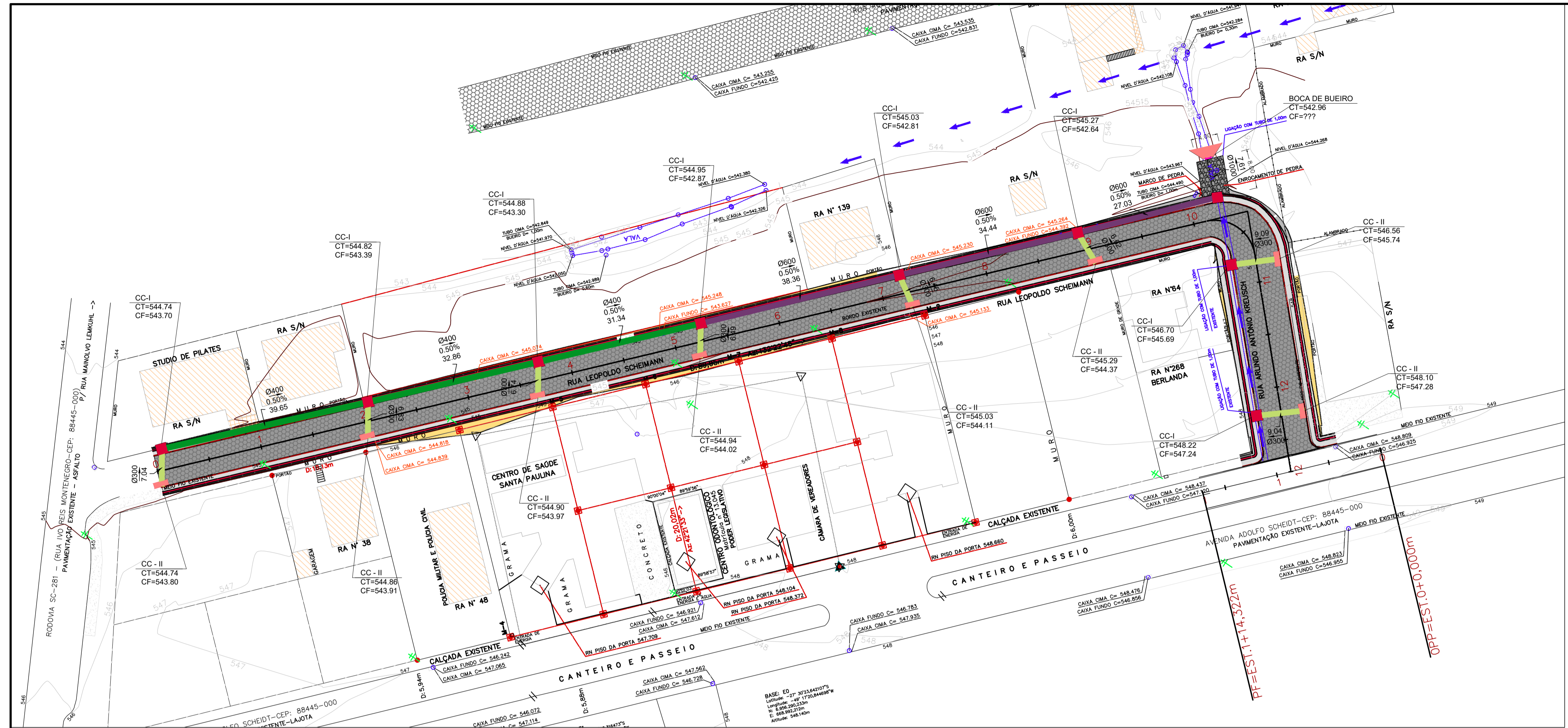
PRANCHA

1/3



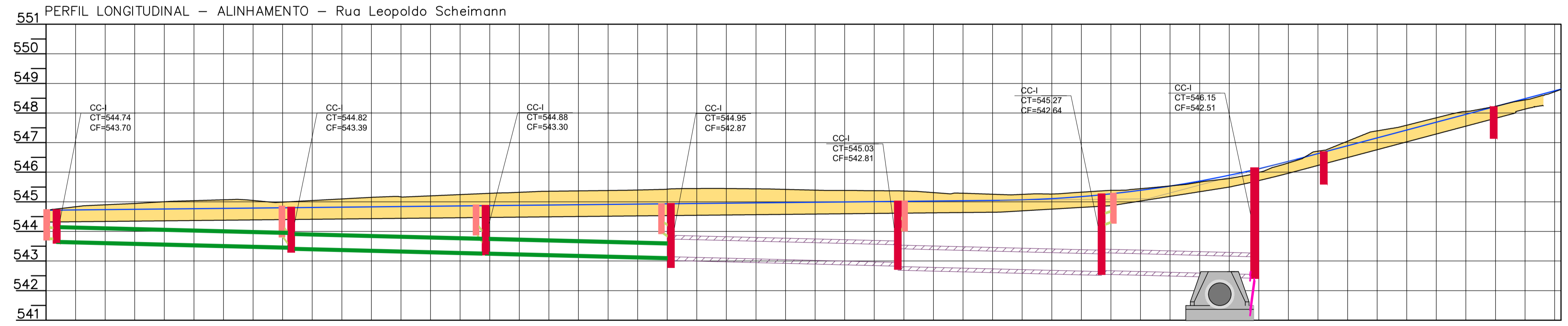
**ASSOCIAÇÃO DOS MUNICÍPIOS  
DA REGIÃO DA GRANDE FLORIANÓPOLIS  
" GRANFPOLIS "**  
**ASSESSORIA DE ENGENHARIA E ARQUITETURA**





- LEGENDA**
- POSTE EXISTENTE
  - CADASTRO
  - CORTE
  - ATERRO
  - CX1 - CAIXA COLETORA SIMPLES
  - CX2 - CAIXA COLETORA SIMPLES
  - BSTC - BUEIRO SIMPLES DE 30cm
  - BSTC - BUEIRO SIMPLES DE 40cm
  - BSTC - BUEIRO SIMPLES DE 100cm
  - BOCA DE BUEIRO SIMPLES
  - FLUXO EXISTENTE RIO / VALA
  - CAIXA DE DRENAGEM EXISTENTE

Obs.: Detalhes na Folha 3/3



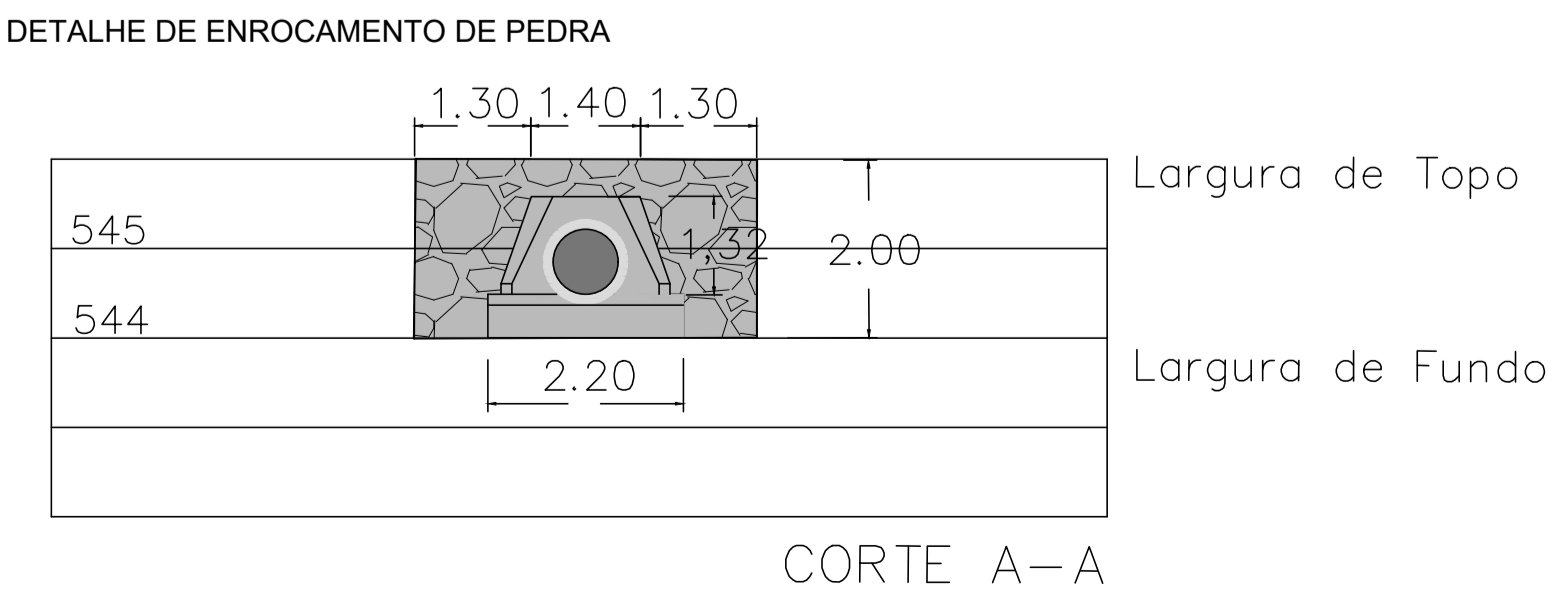
**TABELA DE ESTRUTURAS DA REDE DRENAGEM (2)**

NOME	COTAS	PROFUNDIDADE (m)
CC-I - EST. 244.69	CT=544.22 CF=547.24	0.98
CC-II - EST. 243.21	CT=548.10 CF=547.28	0.82
CC-I - EST. 219.97	CT=546.70 CF=546.69	1.00
CC-II - EST. 216.30	CT=546.86 CF=544.74	0.83
CC-II - EST. 204.31	CT=546.15 CF=543.51	3.65
CC-II - EST. 190.41	CT=545.29 CF=544.81	0.92
CC-I - EST. 179.43	CT=545.27 CF=542.84	2.63
CC-II - EST. 145.15	CT=545.03 CF=544.11	0.93
CC-I - EST. 143.99	CT=544.93 CF=542.87	2.22
CC-I - EST. 105.63	CT=544.94 CF=544.02	2.08
CC-II - EST. 104.02	CT=544.94 CF=544.02	0.92
CC-II - EST. 72.70	CT=544.90 CF=543.97	0.92
CC-I - EST. 74.29	CT=544.88 CF=543.30	1.59
CC-II - EST. 39.87	CT=544.86 CF=543.91	0.95
CC-I - EST. 41.44	CT=544.82 CF=543.39	1.44
CC-II - EST. 0.13	CT=544.74 CF=543.80	0.94
CC-I - EST. 1.79	CT=544.74 CF=543.70	1.04
BOCA DE BUEIRO - EST. 203.52	CT=542.96 CF=541.77	1.17

**TABELA DE TUBOS DA REDE DRENAGEM (2)**

TUBO	DN (m)	COMPRIMENTO (m)	DECLIVIDADE (%)
BSTC DN 0.30M CONCRETO - EST. 547.24	0.30	7	0.49%
BSTC DN 0.30M CONCRETO - EST. 547.28	0.30	7	0.51%
BSTC DN 0.30M CONCRETO - EST. 72.70	0.30	7	0.90%
BSTC DN 0.30M CONCRETO - EST. 104.02	0.30	6	3.37%
BSTC DN 0.30M CONCRETO - EST. 145.15	0.30	6	0.47%
BSTC DN 0.30M CONCRETO - EST. 190.41	0.30	7	2.09%
BSTC DN 0.30M CONCRETO - EST. 216.30	0.30	9	0.50%
BSTC DN 0.30M CONCRETO - EST. 243.21	0.30	9	0.50%
BSTC DN 0.30M CONCRETO - EST. 1.79	0.40	46	0.50%
BSTC DN 0.40M CONCRETO - EST. 41.44	0.40	33	0.50%
BSTC DN 0.40M CONCRETO - EST. 74.29	0.40	31	0.50%
BSTC DN 0.60M CONCRETO - EST. 105.63	0.60	38	0.50%
BSTC DN 0.60M CONCRETO - EST. 143.99	0.60	34	0.50%
BSTC DN 0.60M CONCRETO - EST. 179.43	0.60	27	0.50%
BSTC DN 1.00M CONCRETO - EST. 204.31	1.00	8	15.40%

ESTACAS / COTA TERRENO	IDENTIFICAÇÃO DO PV	TAMPA PV / FUNDO PV	COMPRIMENTO	DECLIVIDADE	DIAMETRO	CÁLCULOS
544+78		544.88				
544+89		544.88				
545+02		544.88	39.65m	0.50%	Ø300	
545+08		544.88				
545+18		544.88				
545+24		544.88				
545+27		544.88				
545+30		544.88				
545+39		544.88	31.34m	0.50%	Ø300	
545+49		544.88				
545+53		544.88				
545+59		544.88	38.30m	0.50%	Ø300	
545+69		544.88				
545+75		544.88				
545+81		544.88				
545+87		544.88				
545+93		544.88				
545+99		544.88				
546+01		544.88				
546+07		544.88				
546+13		544.88				
546+19		544.88				
546+25		544.88				
546+31		544.88				
546+37		544.88				
546+43		544.88				
546+49		544.88				
546+55		544.88				
546+61		544.88				
546+67		544.88				
546+73		544.88				
546+79		544.88				
546+85		544.88				
546+91		544.88				
546+97		544.88				
547+03		544.88				
547+09		544.88				
547+15		544.88				
547+21		544.88				
547+27		544.88				
547+33		544.88				
547+39		544.88				
547+45		544.88				
547+51		544.88				
547+57		544.88				
547+63		544.88				
547+69		544.88				
547+75		544.88				
547+81		544.88				
547+87		544.88				
547+93		544.88				
547+99		544.88				
548+05		544.88				
548+11		544.88				
548+17		544.88				
548+23		544.88				
548+29		544.88				
548+35		544.88				
548+41		544.88				
548+47		544.88				
548+53		544.88				
548+59		544.88				
548+65		544.88				
548+71		544.88				
548+77		544.88				



# DRENAGEM PLUVIAL

MUNICÍPIO LEPBERTO LEAL – SC

<p>OBRA</p> <p>RUA LEOPOLDO SCHEIMANN E PADRE ARMANDO FRITZEN</p>	<p>CONTEÚDO</p> <p>PROJETO DE DRENAGEM PLUVIAL</p> <p>PERFIL LONGITUDINAL DE DRENAGEM</p>	
<p>PROJETO</p> <p><b>CRISTIANE FREITAS:05431213997</b></p> <p>13997</p> <p>Assinado de forma digital por CRISTIANE FREITAS:05431213997 Dados: 2024.05.23 09:38:13 -03'00'</p> <p><b>CRISTIANE FREITAS</b> Engenheira Civil CREA/SC 109.760-3</p>	<p>APROVAÇÃO DA PREFEITURA</p>	
<p>REVISÃO</p> <p>VERSÃO INICIAL</p>	<p>DATA</p> <p>NOV/2023</p>	<p>FRANCHA</p> <p>1/3</p>

**ASSOCIAÇÃO DOS MUNICÍPIOS DA REGIÃO DA GRANDE FLORIANÓPOLIS**  
**" GRANFPOLIS "**  
 ASSESSORIA DE ENGENHARIA E ARQUITETURA

GRAVE\_INFRA\_LL\_DRENAGEM\_RUA\_LEOPOLDO\_SCHEIMANN.dwg

22.05.2024

GRANFPOLIS