

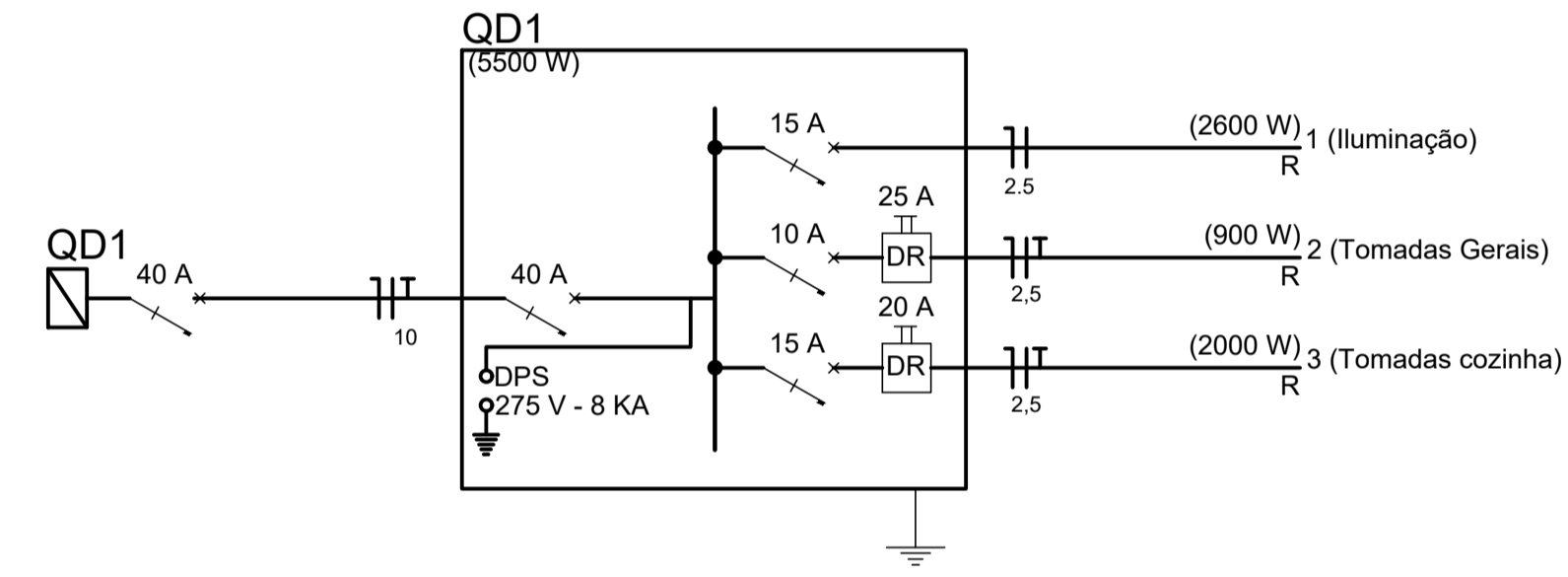
Legenda	
4	1 tecla paralelo & 1 tomada - 1,10m do piso
4	1 tecla simples & 1 tomada - 1,10m do piso
3	2 teclas simples & 1 tomada - 1,10m do piso
3	Caixa de passagem de embutir no piso/parede
3	Cigarra - 2,20m do piso
a	Interruptor 1 simples e 1 paralelo - 1,10m do piso
b	Interruptor 2 simples e 1 paralelo - 1,10m do piso
m	Interruptor intermediário 1 tecla - 1,10m do piso
c	Interruptor paralelo 1 tecla - 1,10m do piso
f	Interruptor simples 1 tecla - 1,10m do piso
i	Interruptor simples 2 teclas - 1,10m do piso
k	Interruptor simples 3 teclas - 1,10m do piso
k	Luminária p/ lâmp. incand. - parede
j	Sensor de Presença - parede
b	Interruptor fotoelétrico
b	Luminária p/ lâmp. fluor. tubular - embutir
2x40	Luminária p/ lâmp. incand. comum - embutir
a	Pulsador de campanha 1 tecla - 1,10m do piso
j	Pulsador de minuteria 1 tecla - 1,10m do piso
j	Quadro de distribuição - embutir a 1,50m do piso
---	FASE, NEUTRO, TERRA E RETORNO
---	ELETRODUTO EMBUTIDO NA PARADE OU TETO
---	ELETRODUTO EMBUTIDO NO PISO
---	ELETRODUTO TELEFONE
CHG	Ponto 2P+T a 2,20m do piso
17	Ponto 2P+T a 0,30m do piso - Motor
BHM	
2P	Tomada universal 2P a 0,50m do piso
3	Tomada universal 2P a 1,10m do piso
4	Tomada universal 2P a 2,20m do piso
4	Tomada universal 2P a 2,20m do piso
MIC	Tomada universal 2P+T a 0,50m do piso
TOE	Tomada universal 2P+T a 1,10m do piso
6	Foto Célula
ETC	Tomada Telefone

**OBSERVAÇÕES**

- Eletrodutos não cotados serão de Ø3/4"
- Condutores não cotados serão de #1,5mm<sup>2</sup> e isolamento de 750V

**ABREVIACIONES**

- ARC10000 - Condicionador de Ar 10000BTU's
- MIC - Micro Computador
- LRG - Máquina de Lavar Roupas
- CHG - Chuveiro
- RFM - Refrigerador/Freezer
- SER - Secadora de Roupas
- TOE - Torneira Elétrica
- LLP - Máquina de Lavar Louças



Quadro de Cargas (QD GERAL)														
Circuito	Descrição	Pot. Total (W)	Fases	Pot. - R (W)	Pot. - S (W)	Pot. - T (W)	In - R (A)	In - S (A)	In - T (A)	FCT	FCA	Ip (A)	Seção (mm <sup>2</sup> )	Disj. (A)
1	iluminação	2600	R	2600			11,82			1	0,80	14,77	2,5	15
2	tomada TUG	900	R	900			4,09			1	0,80	5,11	2,5	10
3	tomada TUE (cozinha)	2000	R	2000			9,09			1	0,80	11,36	2,5	15
4														
5														
6														
Total		5500	R	5500										

**PROJETO ELÉTRICO**

CONTEÚDO  
PLANTA, DETALHAMENTO, QUADRO DE CARGAS E DIAGRAMA UNIFILAR

LOCAL  
RUA MAIONOLVO LEHKUHL - LEOBERTO LEAL - SC

PROPRIETÁRIA  
PREFEITURA MUNICIPAL DE LEOBERTO LEAL  
CNPJ: 82.924.390/0001-50

DATA  
25 - 02 - 2022

DESENHO E PROJETO  
CLAUDIO SILVA

ESCALA  
INDICADA

PRANCHA  
01 - 01

OBRA  
GINÁSIO

CLAUDIO OSNI SANTOS SILVA  
Engenheiro Civil - CREA SC 151792-3