

VIMENTO

RJETA

O-FIO

E

DRENAGEM PLUVIAL

MUNICÍPIO

LEOBERTO LEAL – SC

OBRA

RUA JORGE LACERDA

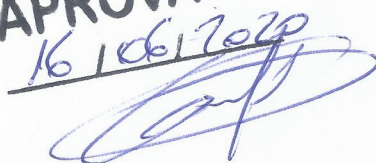
CONTEÚDO

PROJETO DE DRENAGEM PLUVIAL
PERFIL LONGITUDINAL DE DRENAGEM

PROJETO

APROVAÇÃO DA PREFEITURA


CRISTIANE FREITAS
Engenheira Civil
CREA/SC 109.760-3

APROVADO
16/06/2020


REVISÃO

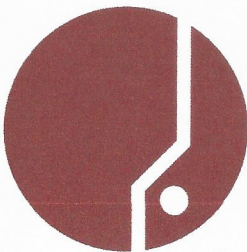
VERSÃO INICIAL

DATA

FEV/2020

PRANCHA

2/2

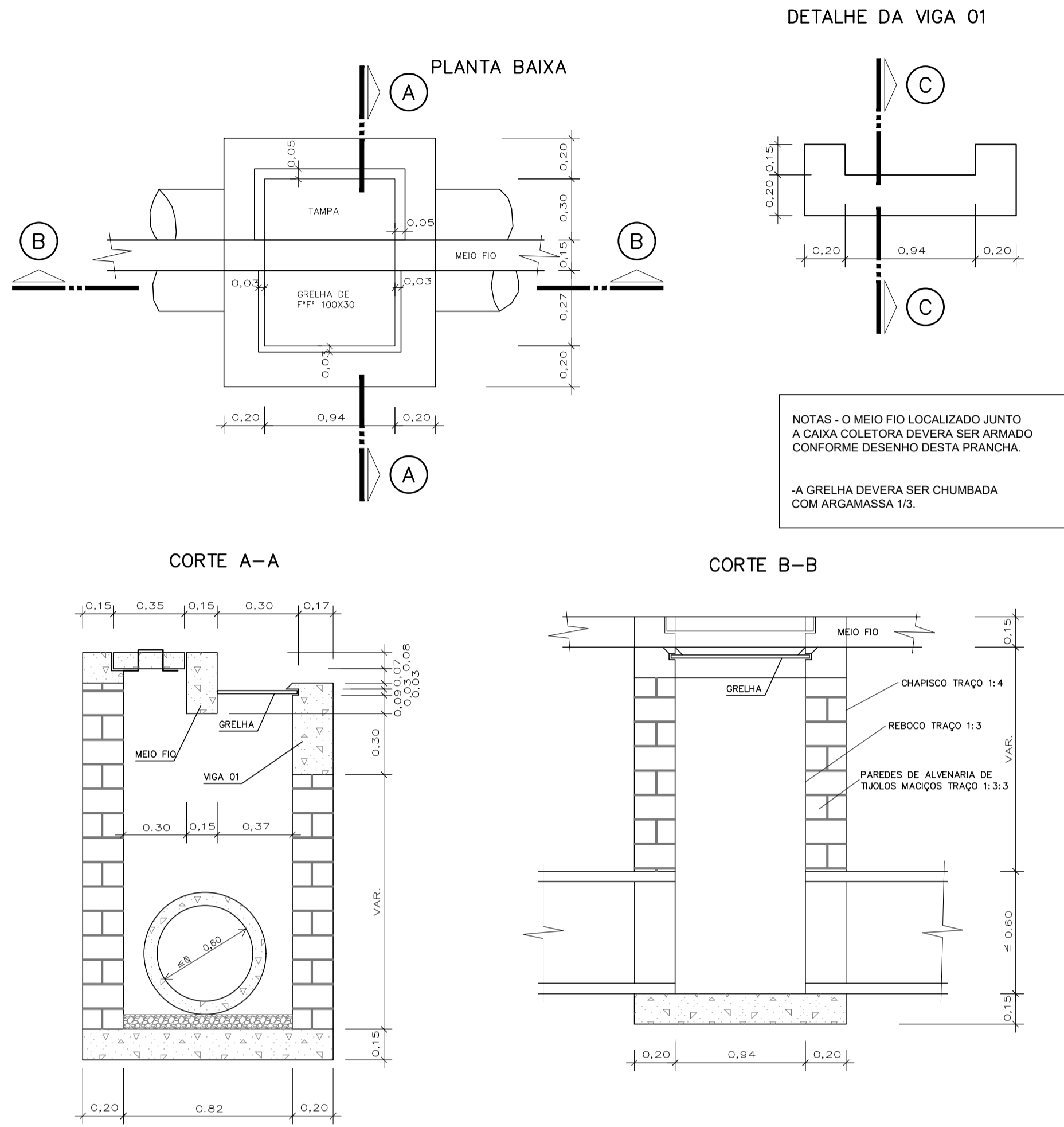


ASSOCIAÇÃO DOS MUNICÍPIOS
DA REGIÃO DA GRANDE FLORIANÓPOLIS

"GRANFPOLIS"

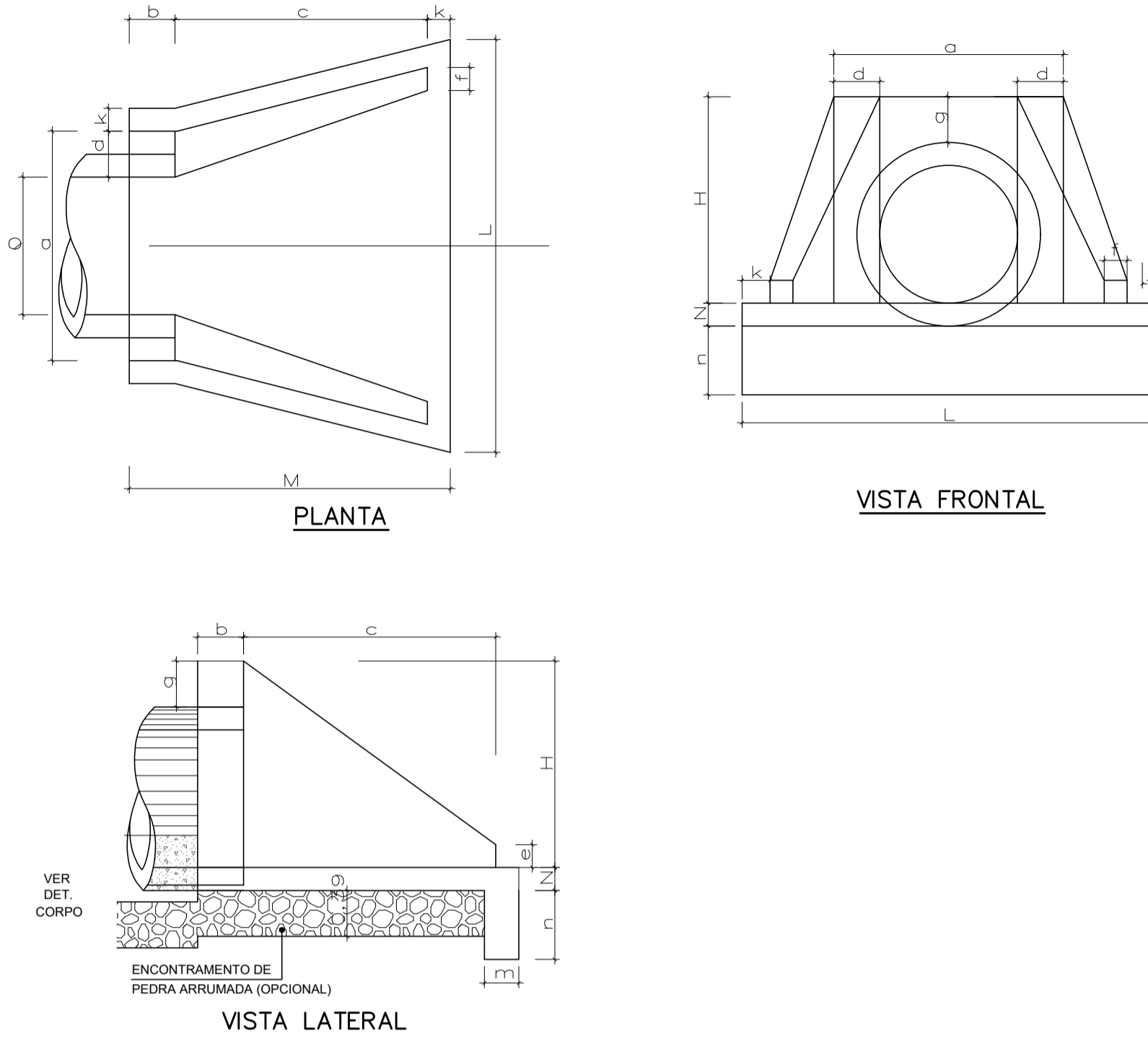
ASSESSORIA DE ENGENHARIA E ARQUITETURA

CAIXA COLETORA – CX-1



NOTAS - O MEIO FIO LOCALIZADO JUNTO A CAIXA COLETORA DEVERA SER ARMADO CONFORME DESENHO DESTA PRANCHA.
-A GRELHA DEVERA SER CHUMBADA COM ARGAMASSA 1/3.

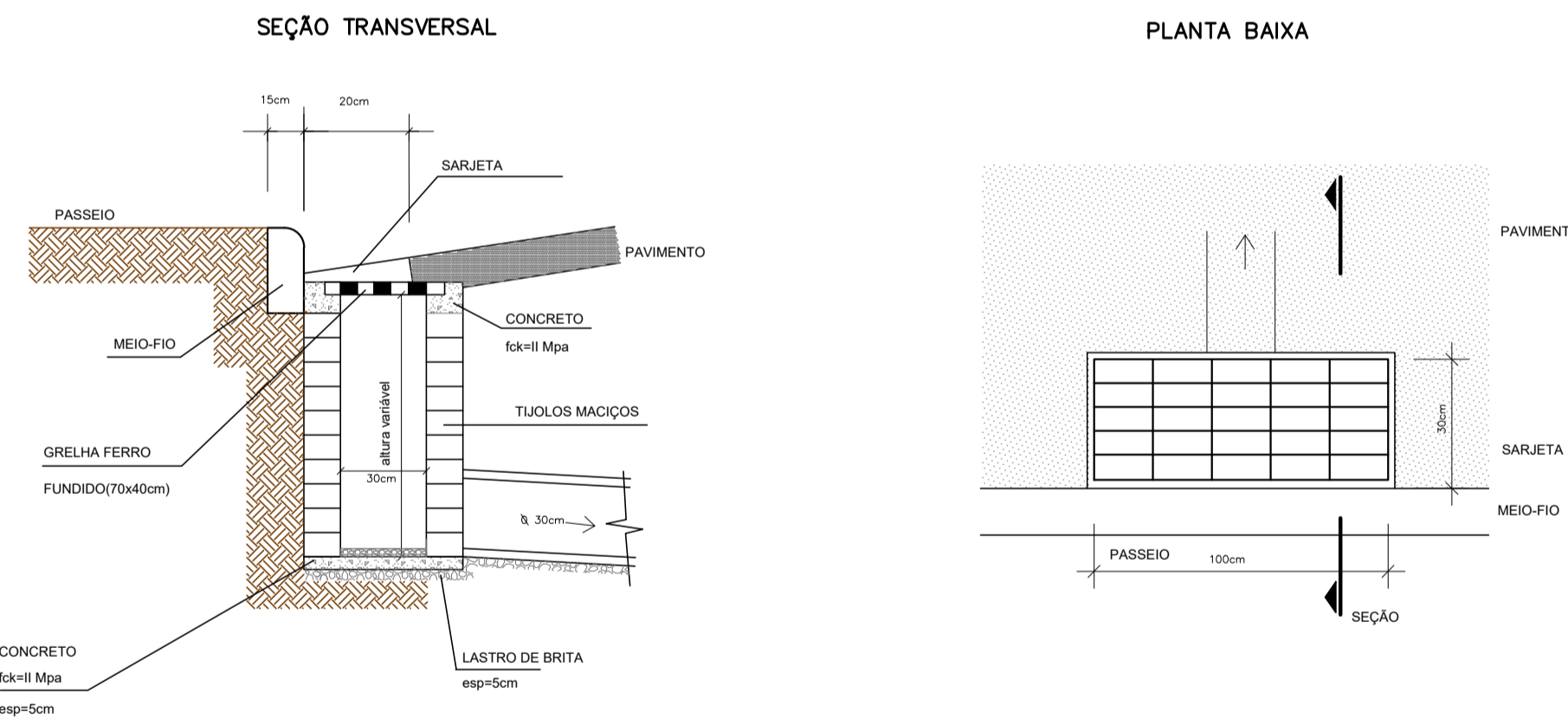
SAÍDA DE BUEIRO



Esc.	a	b	c	d	e	f	g	h	k	m	n	p	L	M	formas m ²	con. c/100 m ³	diâmetro tubo 20kg	área m ²	altura 1 bloco 2 m ³	água m ³	matéria m ³
0°	170			35									190		9,68	2,514	12,320	1,710	1,861	0,402	0,242
5°	171			35									191		9,69	2,514	12,320	1,710	1,861	0,402	0,242
10°	173			36									193		9,75	2,515	12,325	1,710	1,861	0,402	0,244
15°	176			36									197		9,85	2,517	12,334	1,712	1,863	0,403	0,246
20°	181			37									202		9,99	2,520	12,346	1,713	1,865	0,403	0,250
25°	188	30	165	39									210		10,19	2,523	12,362	1,716	1,867	0,404	0,255
30°	196			40									219		10,47	2,527	12,381	1,718	1,870	0,404	0,262
35°	208			43									232		10,84	2,531	12,403	1,721	1,873	0,405	0,271
40°	222			46									248		10,36	2,536	12,427	1,725	1,877	0,406	0,284
45°	240			49									269		12,072	2,542	12,455	1,728	1,881	0,407	0,302

Esc.	a	b	c	d	e	f	g	h	k	m	n	p	L	M	formas m ²	con. c/100 m ³	diâmetro tubo 20kg	área m ²	altura 1 bloco 2 m ³	água m ³	matéria m ³
0°	80			20									90		2,29	0,423	2,072	0,288	0,313	0,068	0,057
5°	80			20									90		2,30	0,423	2,072	0,288	0,313	0,068	0,057
10°	81			20									91		2,31	0,423	2,073	0,288	0,313	0,068	0,058
15°	83			21									93		2,33	0,423	2,074	0,288	0,313	0,068	0,058
20°	85	20	90	21									96		2,36	0,424	2,076	0,288	0,314	0,068	0,059
25°	88			22									99		2,41	0,424	2,078	0,288	0,314	0,068	0,060
30°	92			23									104		2,47	0,425	2,081	0,289	0,314	0,068	0,062
35°	96			24									110		2,56	0,425	2,084	0,289	0,315	0,068	0,064
40°	104			26									117		2,67	0,426	2,088	0,290	0,315	0,068	0,067
45°	113			28									127		2,84	0,427	2,092	0,290	0,316	0,068	0,071

CAIXA COLETORA – CX-2



CONCRETO FCK-15MPa
0,42 m ³
FORMAS
3,3 m ²
ALVENARIA TIJOLO MACIÇO
2,55 m ²

ARMAÇÃO DE ESTRUTURAS	
AÇO CA-50	
5,0mm	2,40 kg
6,3mm	3,10 kg
10,0mm	3,20 kg
CONCRETO FCK-15MPa	
0,42 m ³	
FORMAS	
3,3 m ²	
ALVENARIA TIJOLO MACIÇO	
2,55 m ²	

NOME	COTAS	PROFUNDIDADE (m)
CX-1 - EST. 236.70	CT= 54.16 CF= 51.17	53.86
CX-1 - EST. 227.97	CT= 53.88 CF= 51.46	53.63
BOCA DE BUEIRO - EST. 228.02	CT= 53.39 CF= ???	???
BOCA DE BUEIRO - EST. ???	CT= 52.96 CF= ???	???

NOME	COTAS	PROFUNDIDADE (m)
CX-1 - EST. 193.61	CT= 52.42 CF= 51.12	52.13
CX-2 - EST. 193.61	CT= 52.15 CF= 50.75	52.15
CX-1 - EST. 160.00	CT= 51.46 CF= 50.16	51.18
CX-2 - EST. 160.49	CT= 51.20 CF= 50.10	51.20
BOCA DE BUEIRO - EST. 126.91	CT= 50.71 CF= ???	???
CX-1 - EST. 127.87	CT= 50.70 CF= 49.30	50.38
CX-2 - EST. 129.11	CT= 50.39 CF= 49.29	50.39

NOME	COTAS	PROFUNDIDADE (m)
CX-1 - EST. 90.85	CT= 50.28 CF= 48.98	49.96
CX-1 - EST. 60.02	CT= 50.18 CF= 48.98	49.85
CX-1 - EST. 29.63	CT= 50.09 CF= 48.98	49.76
CX-2 - EST. 90.92	CT= 50.00 CF= 48.90	50.00
CX-2 - EST. 60.40	CT= 49.89 CF= 48.79	49.89
CX-2 - EST. 30.39	CT= 49.78 CF= 48.68	49.78

TUBO	DN (m)	COMPRIMENTO (m)	DECLIVIDADE (%)
BSTC DN 1.00M CONCRETO - EST. 227.97	1.00	11.980	2,21%
BSTC DN 1.00M CONCRETO - EST. 236.70	1.00	15.100	0,12%
BSTC DN 1.00M CONCRETO - EST. 228.02	1.00	3.341	3,95%

TUBO	DN (m)	COMPRIMENTO (m)	DECLIVIDADE (%)
BSTC DN 0.40M CONCRETO - EST. 193.61	0.40	34.577	2,52%
BSTC DN 0.40M CONCRETO - EST. 160.00	0.40	31.323	1,81%
BSTC DN 0.40M CONCRETO - EST. 127.87	0.40	7.289	0,50%
BSTC DN 0.30M CONCRETO - EST. 193.61	0.30	8.338	8,43%
BSTC DN 0.30M CONCRETO - EST. 160.49	0.30	8.456	7,42%
BSTC DN 0.30M CONCRETO - EST. 129.11	0.30	8.030	1,75%

TUBO	DN (m)	COMPRIMENTO (m)	DECLIVIDADE (%)
BSTC DN 0.40M CONCRETO - EST. 90.85	0.40	30.826	0,59%
BSTC DN 0.40M CONCRETO - EST. 60.02	0.40	30.394	0,46%
BSTC DN 0.40M CONCRETO - EST. 29.63	0.40	42.117	0,53%
BSTC DN 0.30M CONCRETO - EST. 90.92	0.30	8.294	8,13%
BSTC DN 0.30M CONCRETO - EST. 60.40	0.30	8.145	6,39%
BSTC DN 0.30M CONCRETO - EST. 30.39	0.30	8.094	5,09%

DRENAGEM PLUVIAL

MUNICÍPIO	LEOBERTO LEAL – SC	
OBRA	CONTEÚDO	
RUA JORGE LACERDA	PROJETO DE DRENAGEM PLUVIAL PERFIL LONGITUDINAL DE DRENAGEM	
PROJETO	APROVAÇÃO DA PREFEITURA	
CRISTIANE FREITAS Engenheira Civil CREA/SC 109.760–3		
REVISÃO	DATA	PRANCHA
VERSÃO INICIAL	FEV/2020	2/2

ASSOCIAÇÃO DOS MUNICÍPIOS DA REGIÃO DA GRANDE FLORIANÓPOLIS "GRANFPOLIS" ASSESSORIA DE ENGENHARIA E ARQUITETURA

19.03.2007 Engenheira Cristiane Freitas