
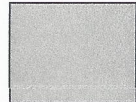


Fundo	Amarelo
Simbolo	Preta
Orla interna	Preta
Orla externa	Amarela
letra	Preta

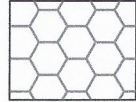
Lado min (m)	Orla interna min (m)	Orla externa min (m)
0,45	0,010	0,020

na	Cor	
 Proibição	Fundo	Branco
	Simbolo	Preta
	Tarja	Vermelha
	Orla	Vermelha
	letra	Preta

Diâmetro (m)	Tarja (m)	Orla (m)
0,50	0,050	0,050



ATERRO



PAVIMENTO PROJETADO EM LAJOTAS SEXTAVADAS



BORDOS EXISTENTES



PLACA DE SINALIZAÇÃO DE VELOCIDADE MÁXIMA - R19



PLACA DE SINALIZAÇÃO DE FAIXA DE PEDESTRES A-32b



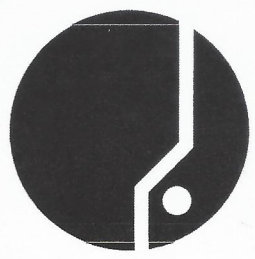
PLACA ADVERTÊNCIA A-18

PROJETO GEOMÉTRICO

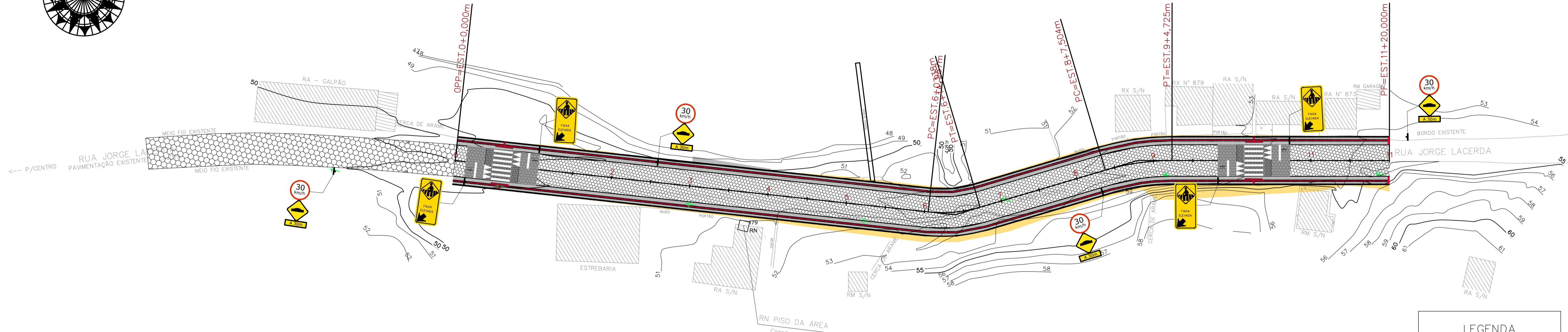
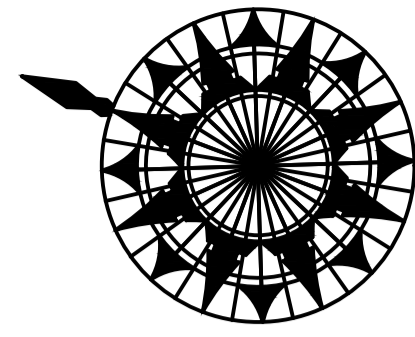
MUNICÍPIO

LEOBERTO LEAL – SC

OBRA	CONTEÚDO	
RUA JORGE LACERDA	PLANTA BAIXA PERFIL LONGITUDINAL	
PROJETO	APROVAÇÃO DA PREFEITURA	
 CRISTIANE FREITAS Engenheira Civil CREA/SC 109.760-3		
REVISÃO INICIAL	DATA FEV/20	PRANCHA 1/2

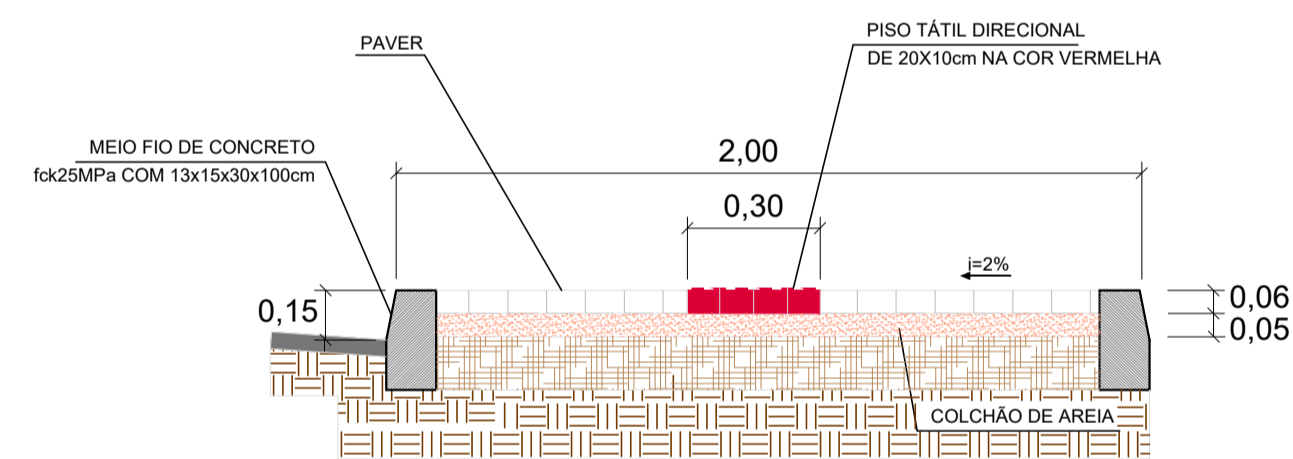


ASSOCIAÇÃO DOS MUNICÍPIOS
DA REGIÃO DA GRANDE FLORIANÓPOLIS
"GRANFPOLIS"
ASSESSORIA DE ENGENHARIA E ARQUITETURA

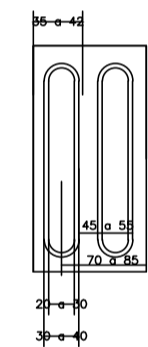


Coordenadas: Y= 199912,0048m
X= 100007,1295m
C= 51,411m

SEÇÃO DE PASSEIO NORMAL



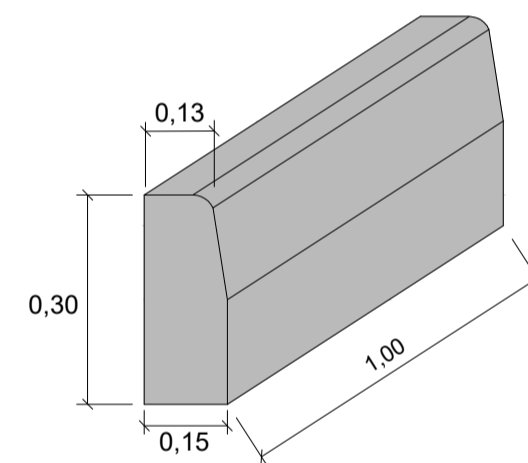
DETALHE DE PISO TÁTIL



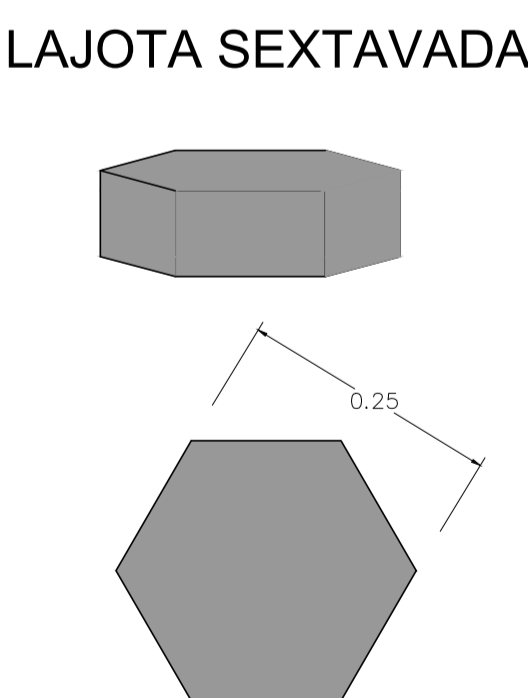
	Mínimo mm	Máximo mm
Largura de base o relevo	30	40
Largura do topo	20	30
altura do relevo *	4	5
Dist. hor. centros de relevo	70	85
Dist. hor. bases de relevo	45	55

*quando em placas sobrepostas a altura do relevo deve ser 3

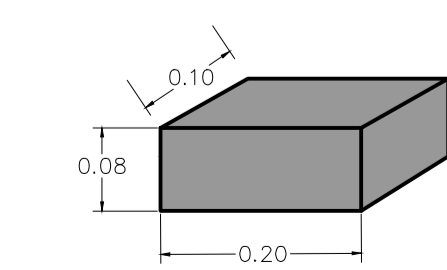
DETALHE DO MEIO-FIO



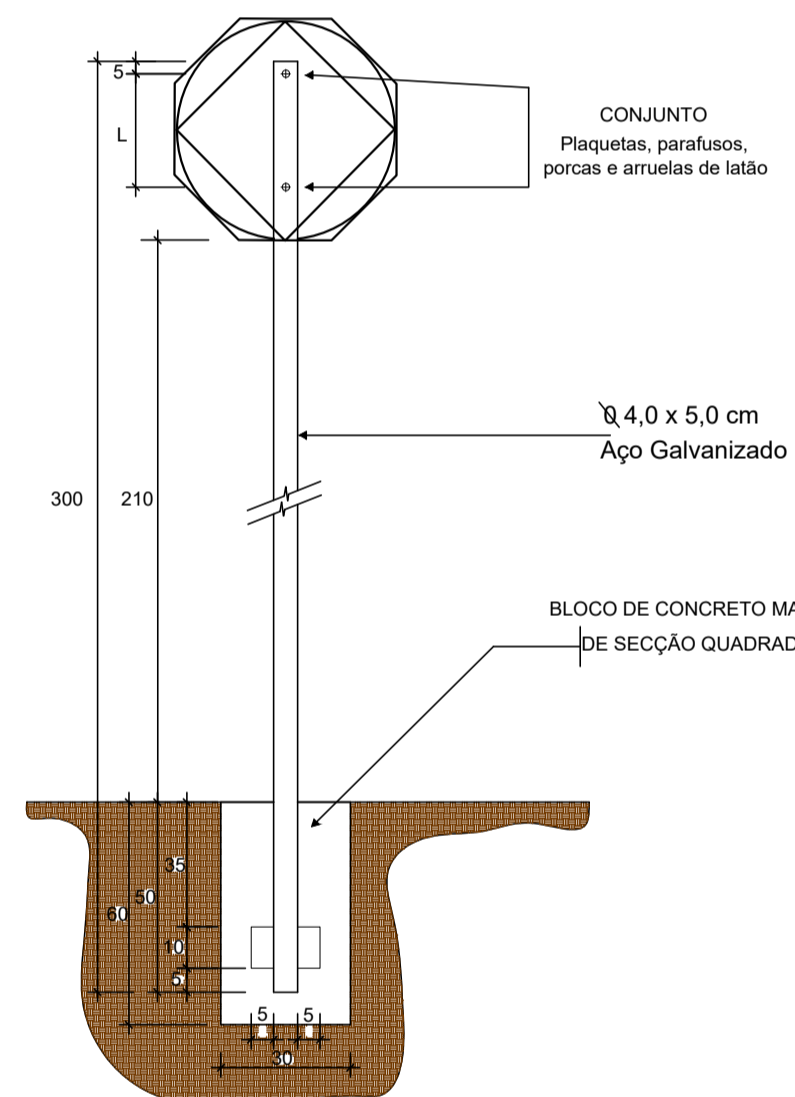
BLOCOS DE CONCRETO LAJOTA SEXTAVADA



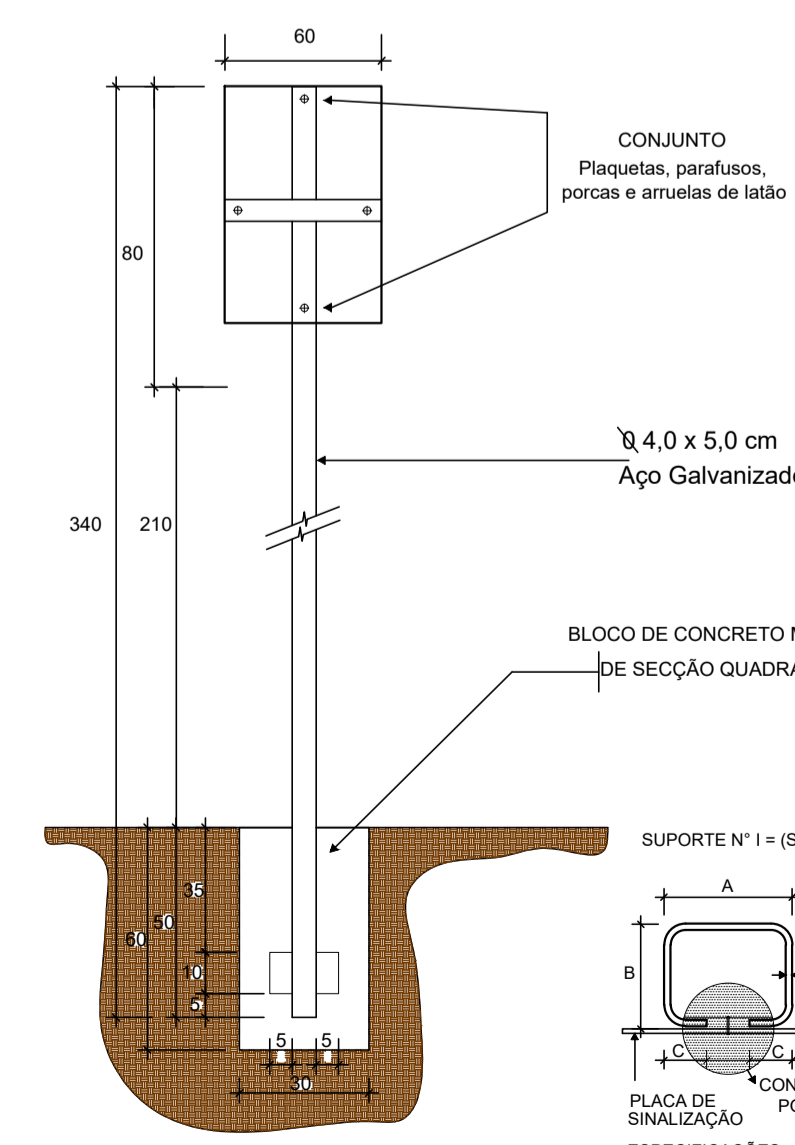
PAVER 20X10cm



DETALHE DE PLACA



SUPORTE N° 1 = (S-I)
Aleta de aço galvanizado soldada.
OBS: Dimensões em Cm.



SUPORTE N° 1 = (S-I)
Aleta de aço galvanizado soldada.
OBS: Dimensões em Cm.

Forma	Cor	
[Square]	Fundo	Amarelo
	Simbolo	Preta
	Orla interna	Preta
	Orla externa	Amarela
letra	Preta	

Via	Lado min (m)	Orla interna min (m)	Orla externa min (m)
Urbana	0,45	0,010	0,020

Forma	Cor	
[Circle]	Fundo	Branco
	Simbolo	Preta
	Tarja	Vermelha
	Orla	Vermelha
letra	Preta	

Via	Diâmetro (m)	Tarja (m)	Orla (m)
Urbana	0,50	0,050	0,050

LEGENDA

- POSTE EXISTENTE
- CADASTRO
- CERCA DE ARAME
- MEIO-FIO 13X15X30X100cm
- CORTE
- ATERRO
- PAVIMENTO PROJETADO EM LAJOTAS SEXTAVADAS
- BORDOS EXISTENTES
- PLACA DE SINALIZAÇÃO DE VELOCIDADE MÁXIMA - R19
- PLACA DE SINALIZAÇÃO DE FAIXA DE PEDESTRES A-32b
- PLACA ADVERTÊNCIA A-18

PROJETO GEOMÉTRICO

MUNICÍPIO: LEOBERTO LEAL - SC

OBRA	CONTEÚDO
RUA JORGE LACERDA	PLANTA BAIXA PERFIL LONGITUDINAL
PROJETO	APROVAÇÃO DA PREFEITURA
CRISTIANE FREITAS Engenheira Civil CREA/SC 109.760-3	

REVISÃO INICIAL	DATA: FEV/20	PRANCHA: 1/2
-----------------	--------------	--------------

ASSOCIAÇÃO DOS MUNICÍPIOS DA REGIÃO DA GRANDE FLORIANÓPOLIS "GRANFPOLIS"
ASSESSORIA DE ENGENHARIA E ARQUITETURA

1_2_GRANF_INFRA_LL_PAVIMENTAÇÃO_RUA_JORGE_LACERDA.dwg
Fevereiro 2020
Engenheira Cristiane Freitas

DESCRIÇÃO	QUANTIDADE	UNIDADE
LAJOTAS SEXTAVADAS	1792,00	m ²
MEIO-FIO	972,00	m
AREIA GROSSA DE ASSENTAMENTO - PISTA	96,00	m ³
ATERRO DE PASSEIOS	180,00	m ³
AREIA GROSSA DE ASSENTAMENTO - PASSEIOS	41,76	m ³
REPOSIÇÃO DE SOLO MOLE - MACADAME	360,00	m ³
BLOCO DE CONCRETO - PAVER	771,20	m ²
PLACAS CIMENTÍCIAS TÁTEIS - GUIA	192,00	m ²
PLACAS CIMENTÍCIAS TÁTEIS - ALERTA	9,50	m ²
TRAVESSIA ELEVADA (AREIA GROSSA)	12,00	m ³

	Mínimo mm	Máximo mm
Diâmetro de base do relevo	22	30
Dist. horizontal c. de relevo	42	53
Dist. diagonal c. de relevo	60	75
Altura do relevo	03	05