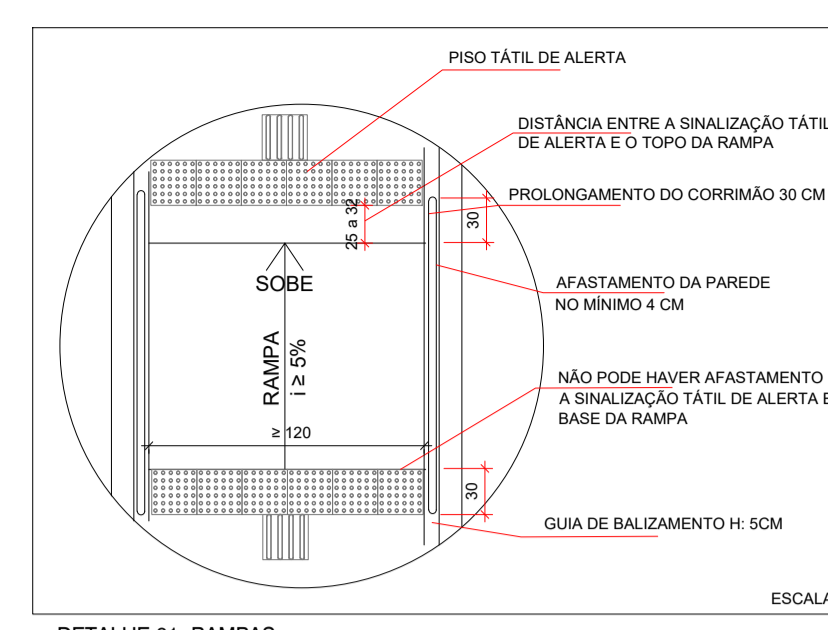
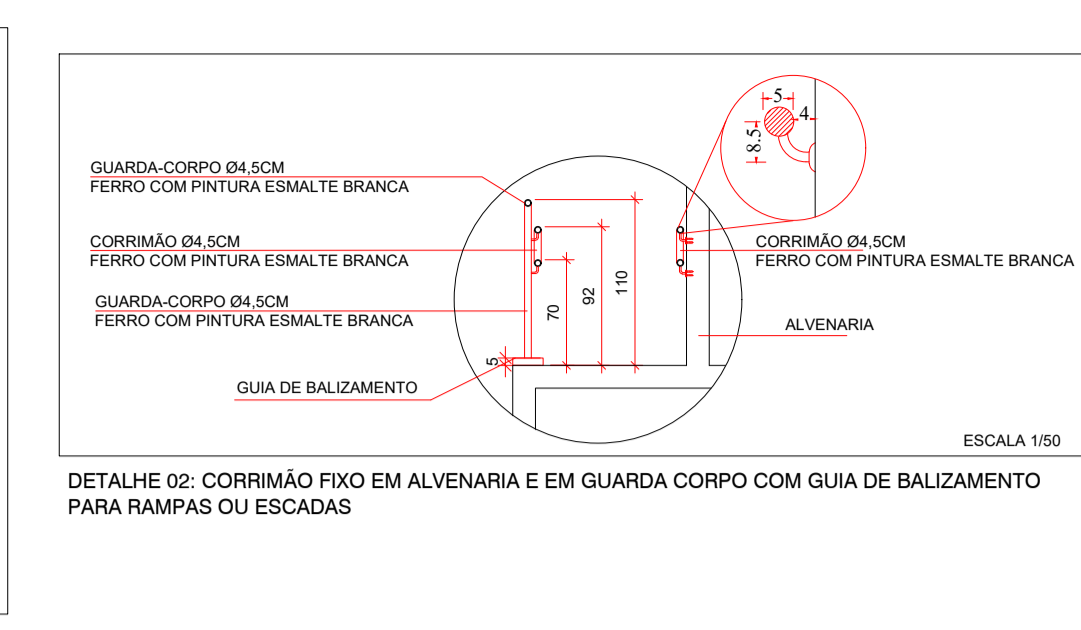


PLANTA BAIXA DE ACESSIBILIDADE - UBS NOSSA SENHORA APARECIDA
ESCALA: 1/100

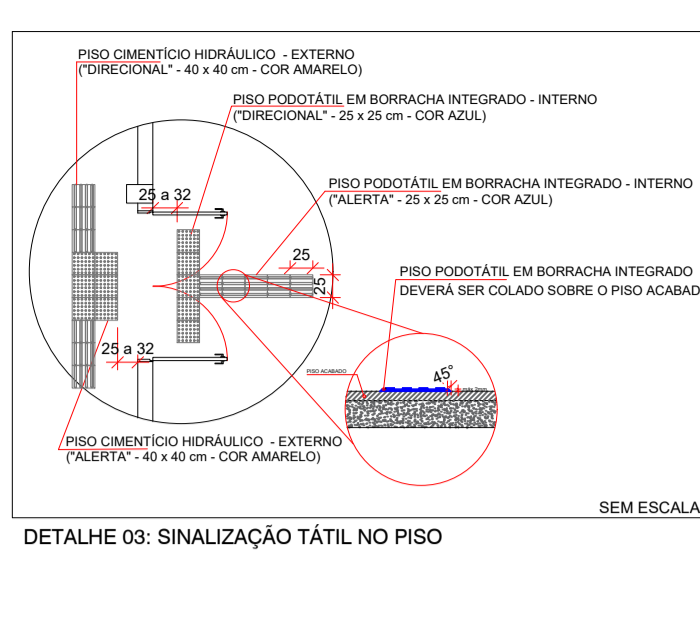
RELACÃO DAS ESQUADRIAS					RELACÃO DAS ESQUADRIAS				
JANELAS (MEDIDAS DO VÃO)					PORTAS (MEDIDAS DAS FOLHAS)				
nome	largura X altura (m)	peitoril	quant	descrição	nome	largura X altura (m)	quant	descrição	material
J1	2,50 X 1,25	1,20	02	Basculante	P1	1,00 X 2,40	01	1 folha de abrir	Madeira
J2	0,55 X 2,00	0,45	01	Basculante	P2	0,90 X 2,10	07	1 folha de abrir	Madeira
J3	1,40 X 1,25	1,20	02	Basculante	P3	0,80 X 2,10	06	1 folha de abrir	Madeira
J4	1,00 X 0,80	1,85	06	Basculante	P4	0,70 X 2,10	02	1 folha de abrir	Madeira
J5	2,00 X 1,25	1,20	03	Basculante	P5	0,85 X 2,10	02	1 folha de correr	Madeira
J6	1,20 X 1,25	1,20	02	Basculante	* uma das portas P3 (porta externa da Circulação de Serviço) é de madeira maciça				
J7	0,60 X 1,25	1,20	01	Basculante	As janelas da Sala de Utilidades, Esterilização e Curativos têm QUADRO DE TELA PARA PROTEÇÃO CONTRA INSETOS				
J01	0,60 X 0,90	1,20	01	1 Folha de correr					
J02	0,60 X 0,60	0,95	01	Vai-Vem sem trinco					
Área da Edificação:					164,30 m²				



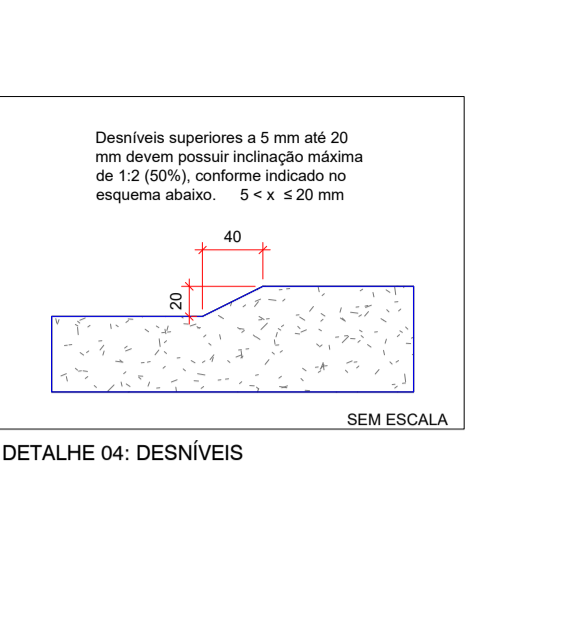
DETALHE 01: RAMPAS
ESCALA 1/50



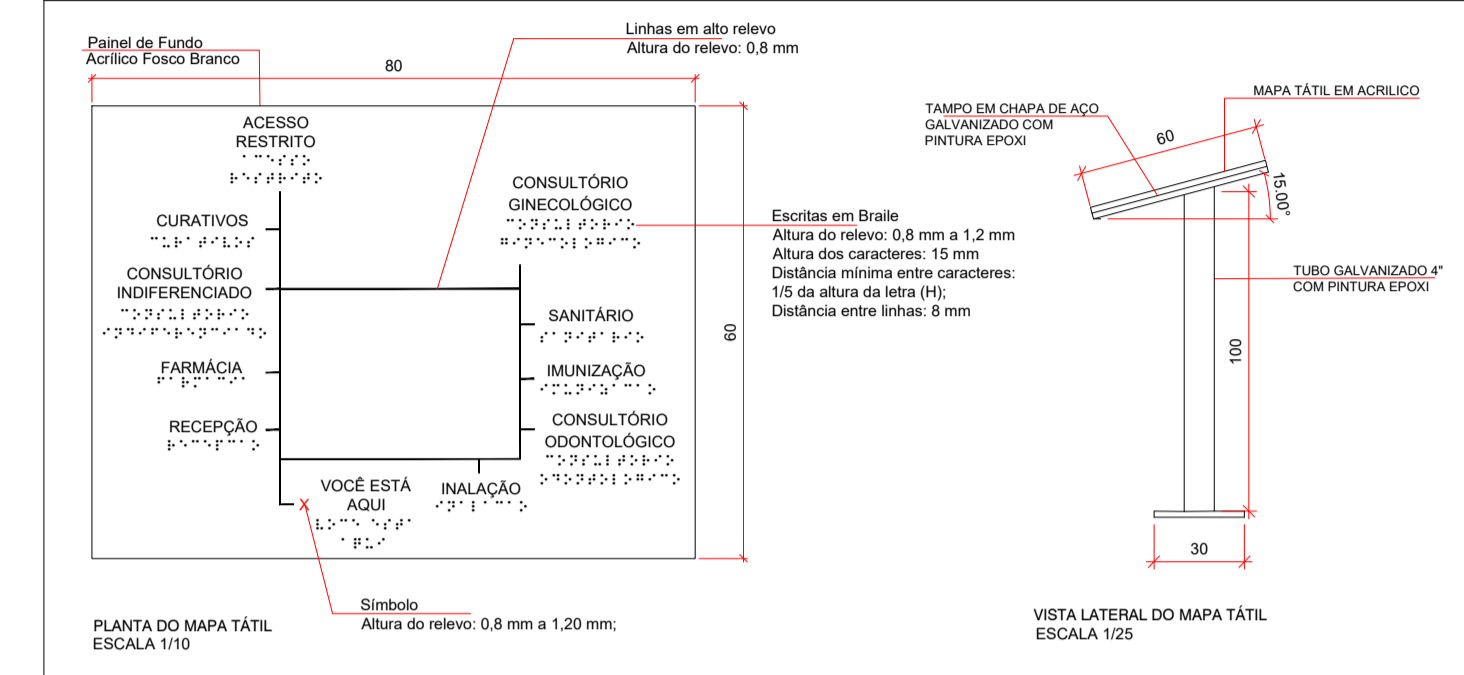
DETALHE 02: CORRIMÃO FIXO EM ALVENARIA E EM GUARDA-CORPO COM GUIA DE BALIZAMENTO PARA RAMPAS OU ESCADAS
ESCALA 1/50



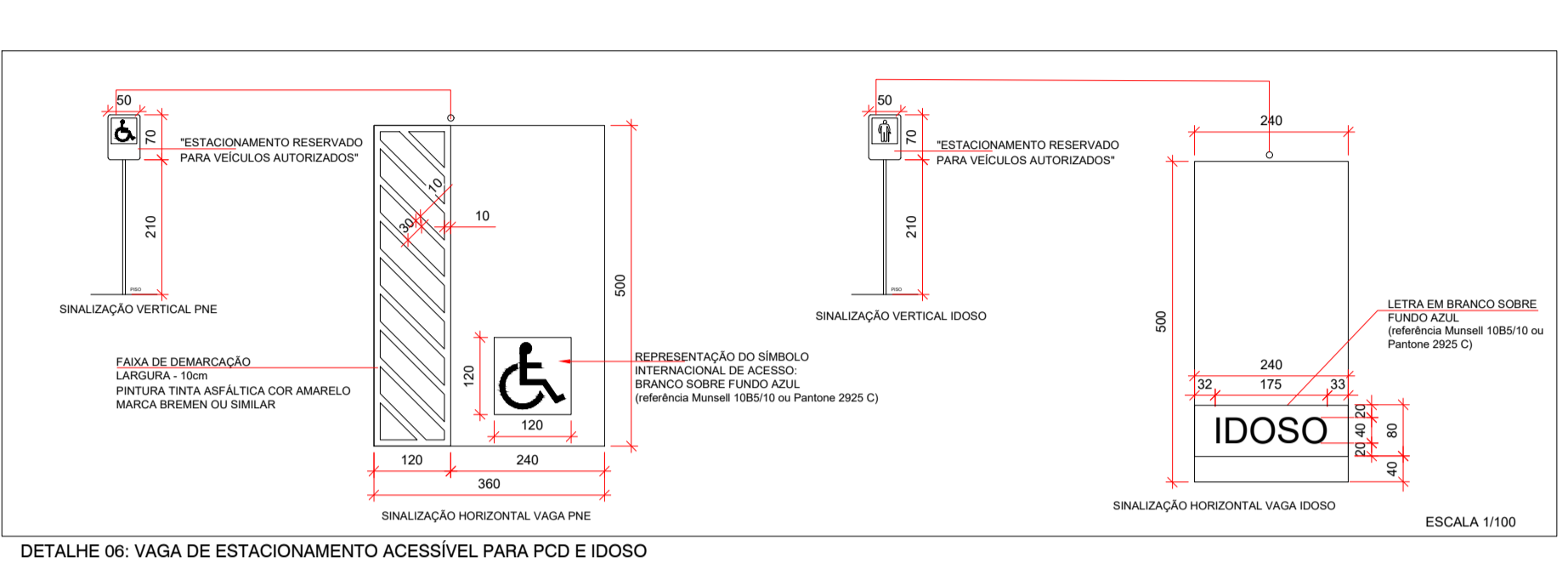
DETALHE 03: SINALIZAÇÃO TÁTIL NO PISO
SEM ESCALA



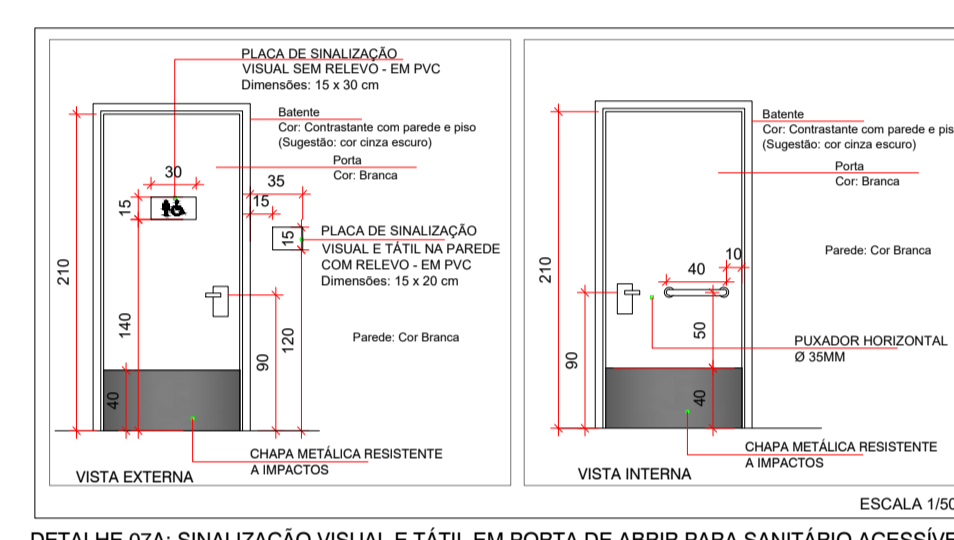
DETALHE 04: DESNÍVEIS
SEM ESCALA



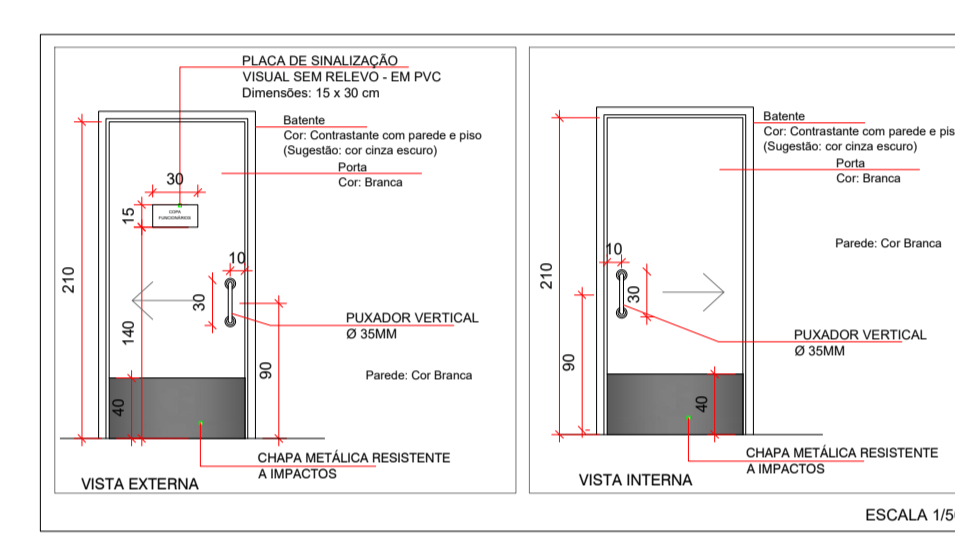
DETALHE 05: MAPA TÁTIL
ESCALA 1/10



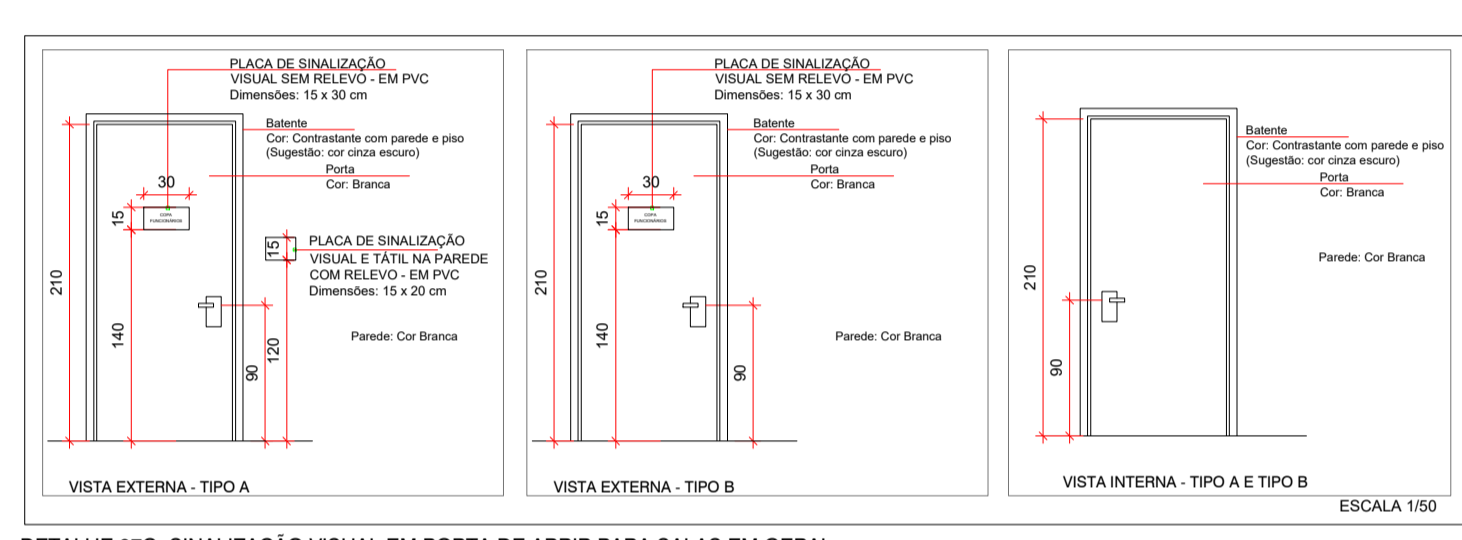
DETALHE 06: VAGA DE ESTACIONAMENTO ACESSÍVEL PARA PCD E IDOSO
ESCALA 1/100



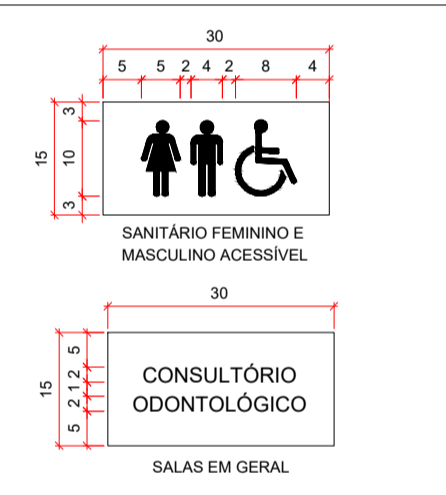
DETALHE 07A: SINALIZAÇÃO VISUAL E TÁTIL EM PORTA DE ABRIR PARA SANITÁRIO ACESSÍVEL
ESCALA 1/50



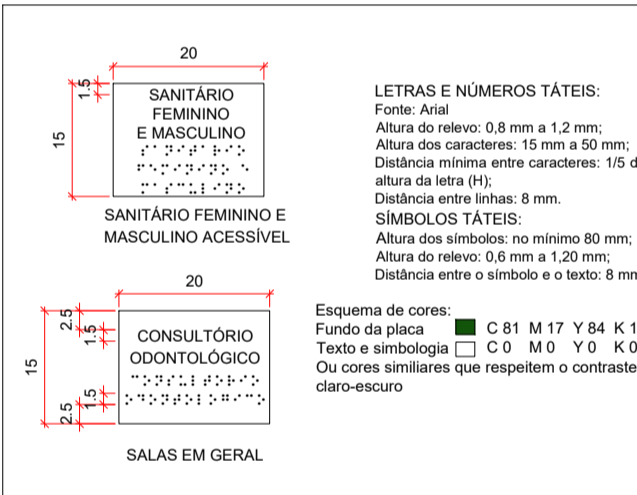
DETALHE 07B: SINALIZAÇÃO VISUAL E TÁTIL EM PORTA DE CORRER PARA SALAS EM GERAL
ESCALA 1/50



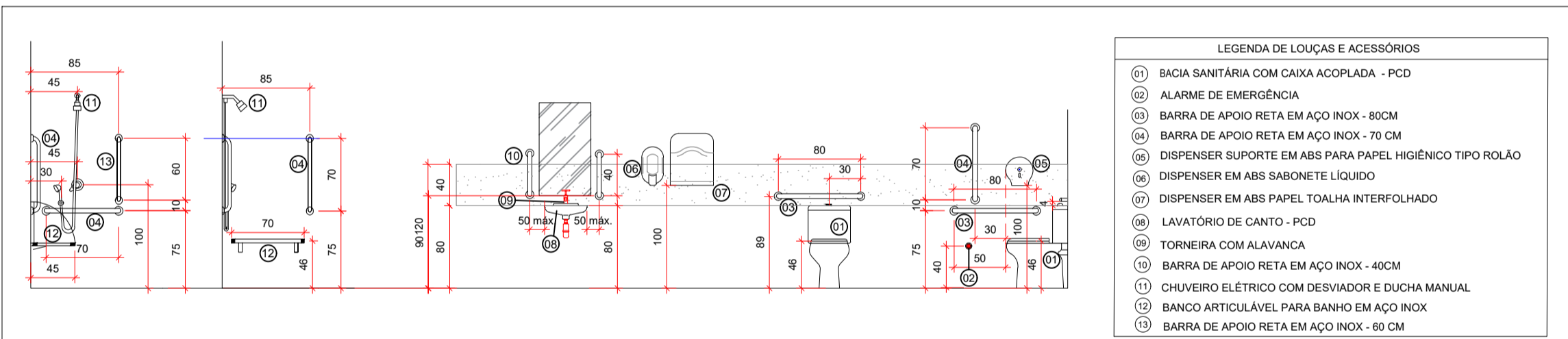
DETALHE 07C: SINALIZAÇÃO VISUAL EM PORTA DE ABRIR PARA SALAS EM GERAL
ESCALA 1/50



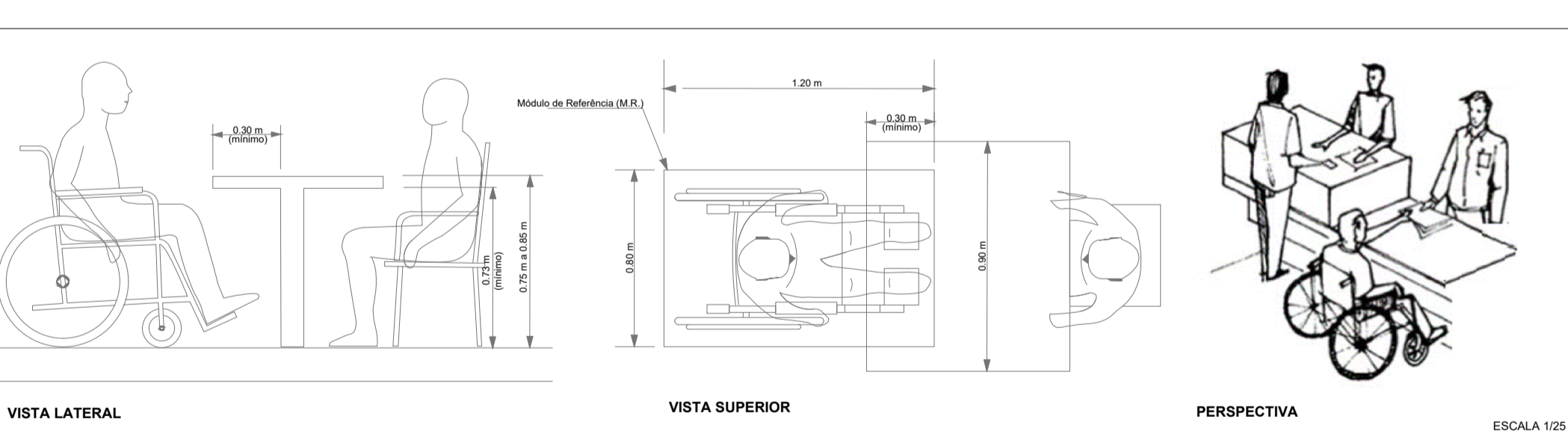
DETALHE 08A: SINALIZAÇÃO VISUAL EM PORTA
ESCALA 1/10



DETALHE 08B: SINALIZAÇÃO VISUAL E TÁTIL EM PAREDE
ESCALA 1/10



DETALHE 09: GABARITO DAS INSTALAÇÕES PARA SANITÁRIOS P.C.D. (ALTURAS)
ESCALA 1/50



DETALHE 10: BALCÃO DE ATENDIMENTO ACESSÍVEL
ESCALA 1/25

PLAN Engenharia

E + Plan Engenharia Ltda Me - CNPJ: 15.018.870/0001-65
 Registro no CREA/SC: 127.622-8
 www.emais.eng.br - contato@emais.eng.br - (48)3093-9350
 Rua Najla Carone Goedert, nº 1080 - Sala 411 - Ed. City Office
 Bairro Passa Vinte
 Palhoça - SC

Projeto

ACESSIBILIDADE

Obra
UBS Nossa Senhora Aparecida
Estrada Geral Rio das Pedras

Proprietário
Prefeitura Municipal de Leoberto Leal
CNPJ 82.924.390/0001-50

Responsáveis Técnicos
Eng. Civil Dilnei de Freitas Jacinto
Crea/SC:122.825-5
Eng. Civil Jacson Jeremias
Crea/SC:125.007-9

Conteúdo
Planta Baixa de Acessibilidade
Detalhes

Ref. LBL-03 Data NOV/2020 Área 164,30 m² Escala INDICADA Folha 01/01

PROIBIDO CÓPIA OU REPRODUÇÃO DO PROJETO SEM PRÉVIA AUTORIZAÇÃO.
DIREITOS AUTORAIS RESERVADOS PELA LEI Nº 9.610-98