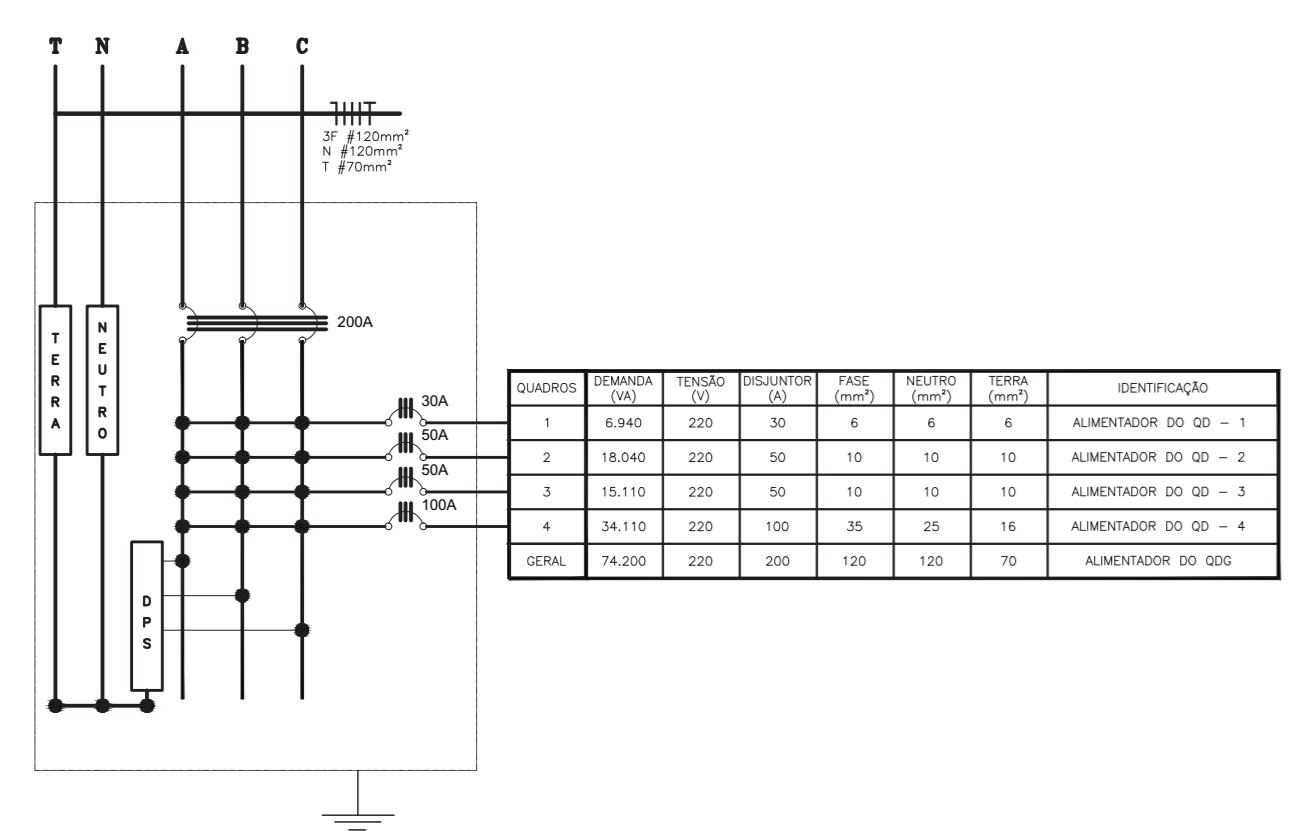
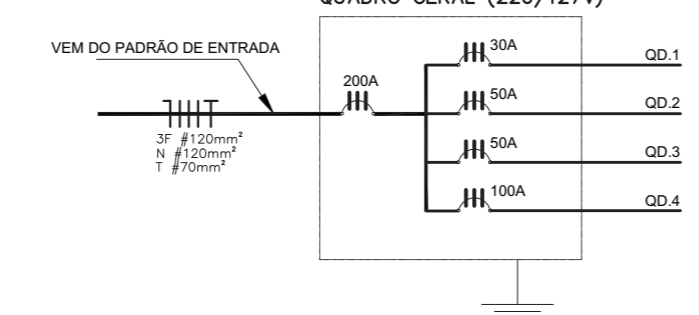


PLANTA DE ALIMENTAÇÃO DOS QUADROS ELÉTRICOS  
TENSÃO 127V MONOFÁSICO/220V TRIFÁSICO  
ESCALA 1:75

QUADRO GERAL (220/127V)



QUADRO GERAL (220/127V)



LEGENDA	
	LUMINÁRIA DE SOBREPOR COMPLETA COM 2 LÂMPADAS FLUORESCENTES TUBULARES DE 40W OU 20W. REATOR DUPLO DE ALTA FREQUÊNCIA. ALTO FATOR DE POTÊNCIA E BAIXA TAXA DE DISTORÇÃO HARMÔNICA.
	LUMINÁRIA DE SOBREPOR COM 1 LÂMPADA INCANDESCENTE DE 60W.
	ARANDELA DE SOBREPOR COM 1 LÂMPADA INCANDESCENTE DE 100W.
	INTERRUPTOR SIMPLES
	INTERRUPTOR DUPLO
	INTERRUPTOR COM DIMMER
	TOMADA BAIXA (h = 30cm DO PISO ACABADO)
	TOMADA MÉDIA (h = 110cm DO PISO ACABADO)
	TOMADA ALTA (h = 200cm DO PISO ACABADO)
	PONTO TRIFÁSICO E CAIXA DE PASSAGEM 4X4"
	QUADRO DE DISTRIBUIÇÃO GERAL DE BAIXA TENSÃO, h= 150cm DO PISO ACABADO.
	QUADRO DE DISTRIBUIÇÃO DE ENERGIA, h= 150cm DO PISO ACABADO.
	CAIXA DE PASSAGEM EM ALVENARIA NO PISO 40x40cm.
	CONDUTORES NEUTRO , FASE , RETORNO, PROTEÇÃO (TERRA) E COMANDO
	ELETRODUTO ENTERRADO NO SOLO.
	ELETRODUTO EMBUTIDO EM LAJES OU PAREDES
	DIÂMETRO DO ELETRODUTO EM mm
	SEÇÃO DO CONDUTOR EM mm²

NOTAS	
1.	VERIFICAR O DIMENSIONAMENTO DOS CIRCUITOS NO QUADRO DE CARGAS;
2.	COMPLEMENTAR ESTE PROJETO O MEMORIAL TÉCNICO, O CADERNO DE ESPECIFICAÇÕES E AS PLANILHAS DE QUANTITATIVOS.

Ministério da Educação **FNDE** Fundo Nacional de Desenvolvimento da Educação

PROINFÂNCIA - ESPAÇO EDUCATIVO INFANTIL

ENDEREÇO:

MUNICÍPIO - UF:

PROPRIETÁRIO: FUNDO NACIONAL DE DESENVOLVIMENTO DA EDUCAÇÃO - FNDE

AUTORES DO PROJETO:

RESPONSÁVEL TÉCNICO:

PROPRIETÁRIO \_\_\_\_\_  
 AUTOR DO PROJETO \_\_\_\_\_ CREA: \_\_\_\_\_  
 AUTOR DO PROJETO \_\_\_\_\_ CREA: \_\_\_\_\_  
 RESP. TÉCNICO \_\_\_\_\_ CREA: \_\_\_\_\_

DLFO	CREA
	RA

PROJETO TIPO C  
INSTALAÇÕES ELÉTRICAS

COORDENAÇÃO CGEST - Coordenação Geral de Infra-estrutura		ALIMENTAÇÃO DOS QUADROS DE DISTRIBUIÇÃO TENSÃO 127V MONOFÁSICO/220V TRIFÁSICO		EL
REVISÃO R.00	ESCALA INDICADA	DATA EMISSÃO MAR /2010	PRANCHA 01/04	